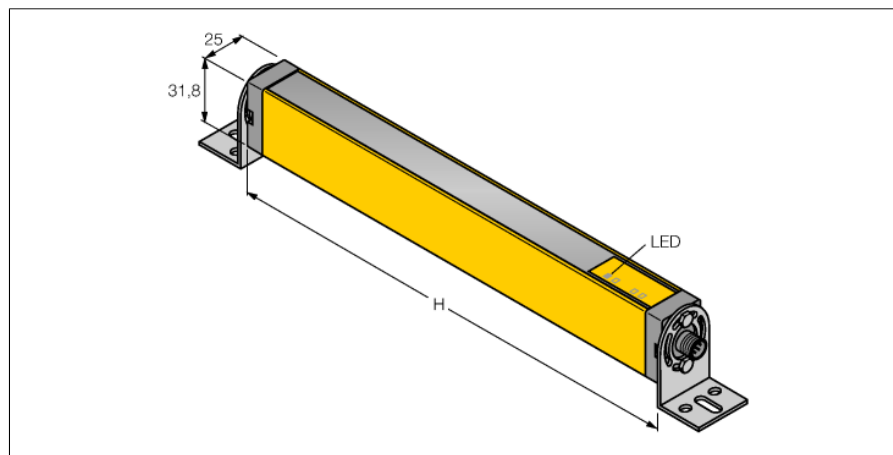


barrière immatérielle de sécurité des machines

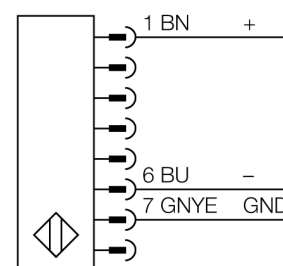
émetteur

LS2E30-1800Q8



- type 2 suivant IEC 61496-1,-2; catégorie 2 PLd suivant EN ISO 13849-1; SIL2 suivant IEC 61508
- connecteur, M12 x 1, 8 pôles
- mode de protection IP65
- hauteur zone surveillée 1800 mm
- résolution 30 mm
- contrôle interne dans un cycle de 500 ms
- portée 15 m
- tension de service 24 VDC +/-15%

Schéma de raccordement



Principe de fonctionnement

La barrière immatérielle de sécurité de machines se compose d'un émetteur et d'un récepteur. Le système étant synchronisé optiquement, un câblage entre l'unité d'émetteur et de récepteur n'est pas requis. Les sorties logiques de sécurité du récepteur sont directement liées à un relais de charge et cause l'arrêt immédiat du cycle de machine dangereux. Grâce à la conception à 2 canaux du dispositif de commutation, la catégorie de sécurité type 2 suivant IEC 61496 ou catégorie 2 suivant EN 954-1 est remplie.

Type	LS2E30-1800Q8
No. d'identité	3077249
Mode de fonctionnement	rideau lumineux
Source de lumière	IR
Longueur d'onde	950 nm
Résolution optique	30 mm
Portée	200...15000mm
Hauteur zone surveillée	1800 mm
Température ambiante	0...+55 °C
Tension de service	20...28 VDC
Taux d'ondulation	< 15 % $V_{crête \ à \ crête}$
Consommation propre à vide I_0	≤ 50 mA
Temps de réponse	< 29 ms
Format	rectangulaire, EZ-Screen
Dimensions	31.8 x 25.2 x 1863 mm
Matériau de boîtier	métal, AL, jaune
Lentille	plastique, acrylique
Raccordement	connecteur, M12 x 1
Type de protection	IP65
Indication de la tension de service	LEDvert