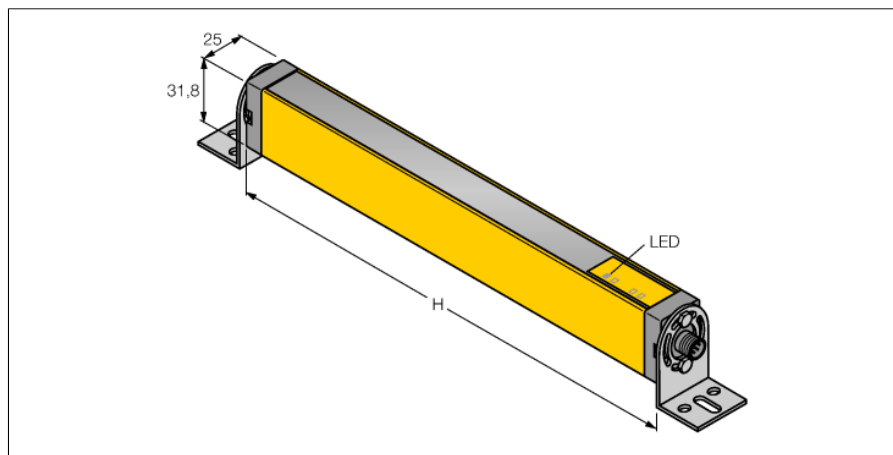


**Световая завеса безопасности
излучатель
LS2E30-1800Q8**

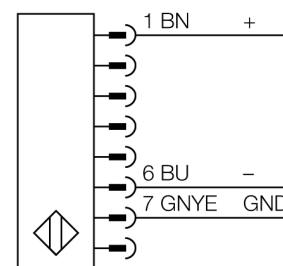
TURCK

Industrial
Automation



- Тип 2 по IEC 61496-1,-2; категория 2 PLd по EN ISO 13849-1; SIL2 по IEC 61508
- Разъем "папа", M12 x 1, 8-конт.
- Степень защиты IP65
- Поле сканирования 1800 мм
- Разрешение 30 мм
- Внутреннее испытание в цикле 500 мс
- Диапазон 15 м
- Рабочее напряжение 24 В DC +/-15%

Схема подключения



Принцип действия

Экран безопасности состоит из излучателя и приемника. Система синхронизирована оптически, таким образом проводное соединение между приемником и излучателем является избыточным. Дискретные выходы безопасности приемника подключены напрямую к нагрузочному реле и инициируют мгновенный останов опасного цикла машины. Благодаря двухканальной схеме переклюкающего прибора достигается соответствие типу 2 по МЭК 61496 и категории 2 по EN 9549541.

Тип	LS2E30-1800Q8
Идент. №	3077249
Рабочий режим	световой барьер
Тип источника света	ИК
Длина волны	950 нм
Оптическое разрешение	30 мм
Диапазон	200...15000мм
Высота зоны детектирования	1800 мм
Температура окружающей среды	0...+55°C
Рабочее напряжение	20...28В =
Остаточная пульсация	< 15 % U _н
Ток холостого хода I ₀	≤ 50 мА
Время отклика	< 29 мс
Конструкция	прямоугольный, EZ-Screen
Размеры	31.8 x 25.2 x 1863 мм
Материал корпуса	Металл, AL, желтый
Линза	пластмасса, акрил
Соединение	разъем, M12 x 1
Класс защиты	IP65
Индикатор рабочего напряжения	светодиодзел.