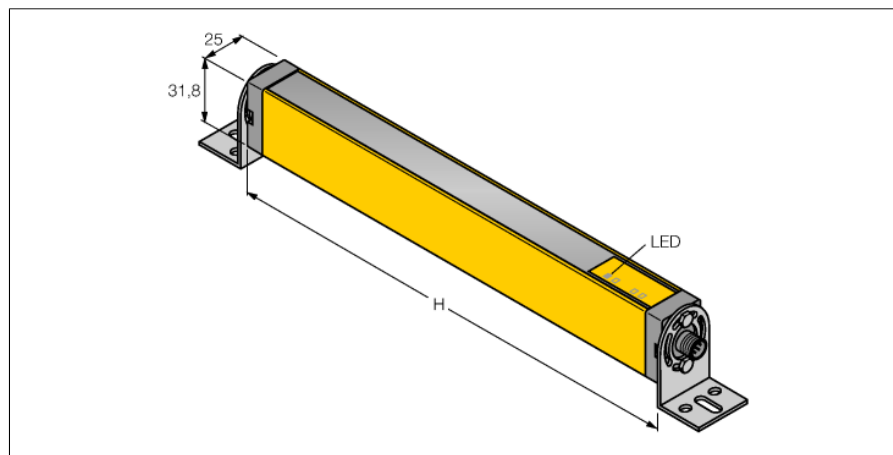
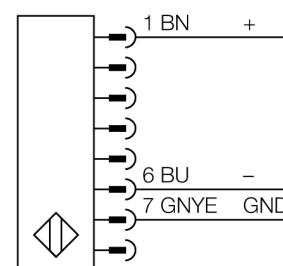


barrière immatérielle de sécurité des machines  
émetteur  
LS2E30-1650Q8



- type 2 suivant IEC 61496-1,-2; catégorie 2 PLd suivant EN ISO 13849-1; SIL2 suivant IEC 61508
- connecteur, M12 x 1, 8 pôles
- mode de protection IP65
- hauteur zone surveillée 1650 mm
- résolution 30 mm
- contrôle interne dans un cycle de 500 ms
- portée 15 m
- tension de service 24 VDC +/-15%

**Schéma de raccordement**

**Principe de fonctionnement**

La barrière immatérielle de sécurité de machines se compose d'un émetteur et d'un récepteur. Le système étant synchronisé optiquement, un câblage entre l'unité d'émetteur et de récepteur n'est pas requis. Les sorties logiques de sécurité du récepteur sont directement liées à un relais de charge et cause l'arrêt immédiat du cycle de machine dangereux. Grâce à la conception à 2 canaux du dispositif de commutation, la catégorie de sécurité type 2 suivant IEC 61496 ou catégorie 2 suivant EN 954-1 est remplie.

<b>Type</b>	LS2E30-1650Q8
No. d'identité	3077248
<b>Mode de fonctionnement</b>	rideau lumineux
Source de lumière	IR
Longueur d'onde	950 nm
Résolution optique	30 mm
Portée	200...15000mm
Hauteur zone surveillée	1650 mm
Température ambiante	0...+55 °C
<b>Tension de service</b>	20...28 VDC
Taux d'ondulation	< 15 % $V_{crête \ à \ crête}$
Consommation propre à vide $I_0$	≤ 50 mA
Temps de réponse	< 27 ms
<b>Format</b>	rectangulaire, EZ-Screen
Dimensions	31.8 x 25.2 x 1713 mm
Matériau de boîtier	métal, AL, jaune
Lentille	plastique, acrylique
Raccordement	connecteur, M12 x 1
Type de protection	IP65
<b>Indication de la tension de service</b>	LEDvert