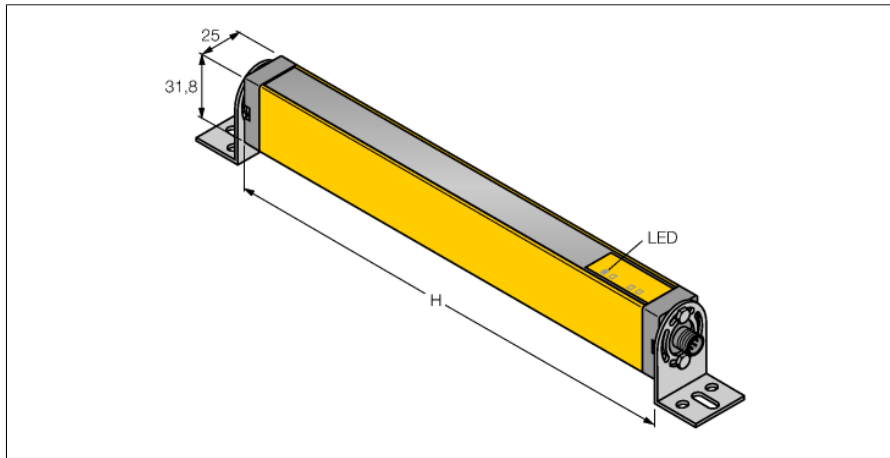


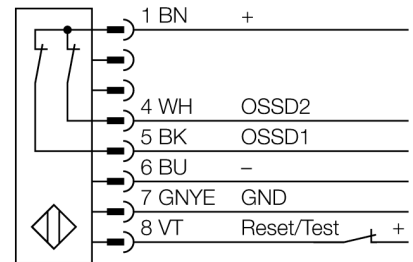
**Lichtgordijn voor personenbeveiliging
zender/ontvanger paar
LS2LP30-1350Q88**



- type 2 volgens IEC 61496-1,-2; categorie 2 PLd volgens EN ISO 13849-1; SIL2 volgens IEC 61508
- connector, M12 x 1, 8-polig
- beschermingsgraad IP65
- bewakingshoogte 1350 mm
- resolutie 30 mm
- Interne test in de 500 ms cyclus
- reikwijdte 15 m
- bedrijfsspanning 24 VDC +-15%
- schakeluitgang met heropstartvergrendeling (LATCH)
- geen muting-ondersteuning

Type	LS2LP30-1350Q88
Ident no.	3073572
Systeemuitvoering	lichtgordijn
Lichtsoort	IR
Golfengte	950 nm
Optische resolutie	30 mm
Reikwijdte	200...15000mm
Hoogte bewakingsveld	1350 mm
Omgevingstemperatuur	0...+55 °C
Bedrijfsspanning U_s	20...28 VDC
Restriimpelspanning	< 15 % U_s
Eigen stroomopname I_s	≤ 90 mA
Uitgangsfunctie	2x N.C., 2 x PNP
Aansprektijd	< 24 ms
Bouwvorm	rechthoekig, EZ-Screen
Afmetingen	31.8 x 25.2 x 1414 mm
Materiaal behuizing	metaal, AL, geel
Lens	kunststof, acryl
Aansluiting	male, M12 x 1
Beschermingsgraad	IP65
Bedrijfsspanningsindicatie	LEDgroen
Schakeltoestandsindicatie	LEDrood

Aansluitschema



Functieprincipe

Het lichtgordijn voor personenbeveiliging bestaat uit een zender en ontvanger. Aangezien het systeem optisch gesynchroniseerd wordt, is er geen bedrading tussen de zender en ontvanger vereist. De veiligheidsschakeluitgangen van de ontvanger worden direct met een lastrelais verbonden en doen de gevaarlijke machinecyclus onmiddellijk stoppen. Via de tweekanale configuratie van het schakelapparaat wordt de personenbeschermingsgraad type 2 volgens IEC 61496, resp. categorie 2 volgens EN 954-1 vervuld.