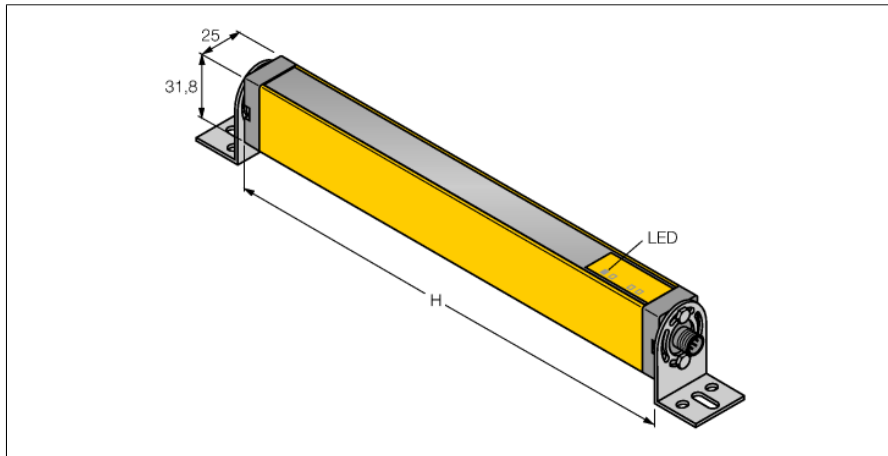


barieră optică pentru siguranța în funcționare a mașinii

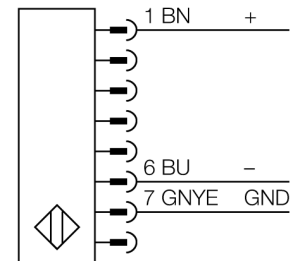
Emitător

LS2E30-900Q8



- Tip 2 conform IEC 61496-1,-2; categoria 2 PLd conform EN ISO 13849-1; SIL2 conform IEC 61508
- Tată M12 x 1, 8-pini
- Grad de protecție IP65
- Câmp de scanare 900 mm
- Rezoluție 30 mm
- Test intern la fiecare 500 ms
- Domeniu 15 m
- Tensiune de alimentare 24 Vcc +/-15%

Diagramă de conexiuni



Principiu de funcționare

Bariera luminoasă de securitate e alcătuită dintr-un emițător și un receptor. Sistemul este sincronizat optic, o conectare electrică emițător/receptor fiind inutilă. Leșirile de siguranță ale receptorului sunt conectate direct la un releu care inițiază o oprire imediată a ciclului mașinii. Datorită modelului dispozitivului de comutație cu 2 canale, cerințele gradului 2 de protecție pentru personal conform IEC 61496 și EN 9541 sunt îndeplinite.

Descriere tip	LS2E30-900Q8
Număr identificare	3073529
Mod de operare	barieră optică
Tipul de lumină	IR
Lungime de undă	950 nm
Rezoluție optică	30 mm
Domeniu	200...15000 mm
Înălțimea zonei de detecție	900 mm
Temperatura mediului	0...+55°C
Tensiune de alimentare	20...28Vcc
Riplu rezidual	< 15 % U _s
Curent fără sarcină I ₀	≤ 50 mA
Timp de reacție	< 19 ms
Design	Dreptunghiular, EZ-Screen
Dimensiuni	31.8 x 25.2 x 964mm
Materialul carcasei	metal, AL, galben
Lentilă	plastic, acrilic
Conectare	Conector, M12 x 1
Grad de protecție	IP65
Indicator al tensiunii de lucru	LED verde