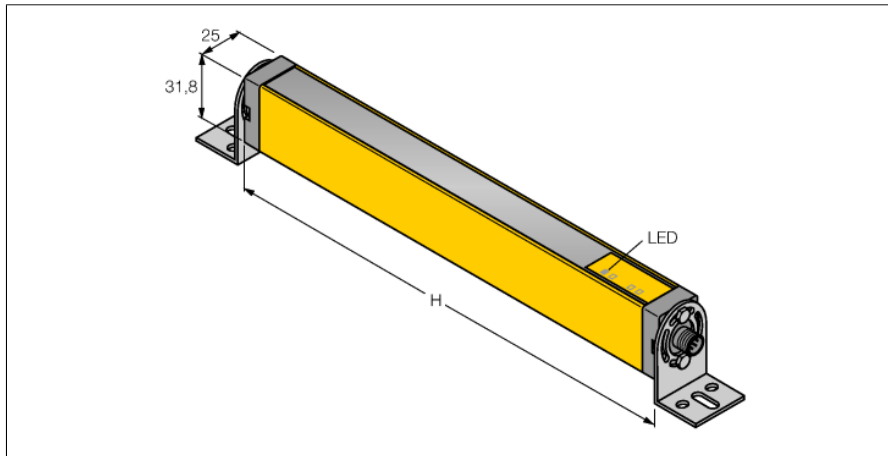


Personenschutz Lichtvorhang

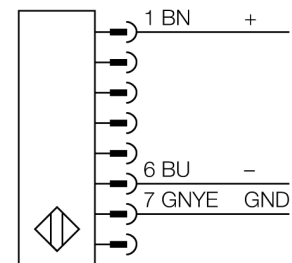
Sender

LS2E30-900Q8



- Typ 2 nach IEC 61496-1,-2; Kategorie 2 PLd nach EN ISO 13849-1; SIL2 nach IEC 61508
- Stecker, M12 x 1, 8-polig
- Schutzart IP65
- Überwachungsfeldhöhe 900 mm
- Auflösung 30 mm
- Interne Testung im 500 ms Zyklus
- Reichweite 15 m
- Betriebsspannung 24 VDC \pm 15%

Anschlussbild



Funktionsprinzip

Der Personenschutz-Sicherheitslichtvorhang besteht aus Sender und Empfänger. Da das System optisch synchronisiert wird, ist keine Verdrahtung zwischen der Sende- und Empfangseinheit erforderlich. Die Sicherheits-schaltausgänge des Empfängers werden direkt mit einem Lastrelais verbunden und bewirken den sofortigen Stopp des gefährlichen Maschinenzyklus. Über die zweikanalige Auslegung des Schaltgerätes wird die Personenschutzart Typ 2 nach IEC 61496, bzw. Kategorie 2 nach EN 954-1 erfüllt.

Typenbezeichnung	LS2E30-900Q8
Ident-Nr.	3073529
Betriebsart	Lichtvorhang
Lichtart	IR
Wellenlänge	950 nm
Optische Auflösung	30 mm
Reichweite	200...15000mm
Überwachungsfeldhöhe	900 mm
Umgebungstemperatur	0...+55°C
Betriebsspannung	20... 28 VDC
Restwelligkeit	< 15 % U_{s}
Leerlaufstrom I_0	\leq 50 mA
Ansprechzeit	< 19 ms
Bauform	Quader, EZ-Screen
Abmessungen	31.8 x 25.2 x 964 mm
Gehäusewerkstoff	Metall, AL, gelb
Linse	Kunststoff, Acryl
Anschluss	Steckverbinder, M12 x 1
Schutzart	IP65
Betriebsspannungsanzeige	LED grün