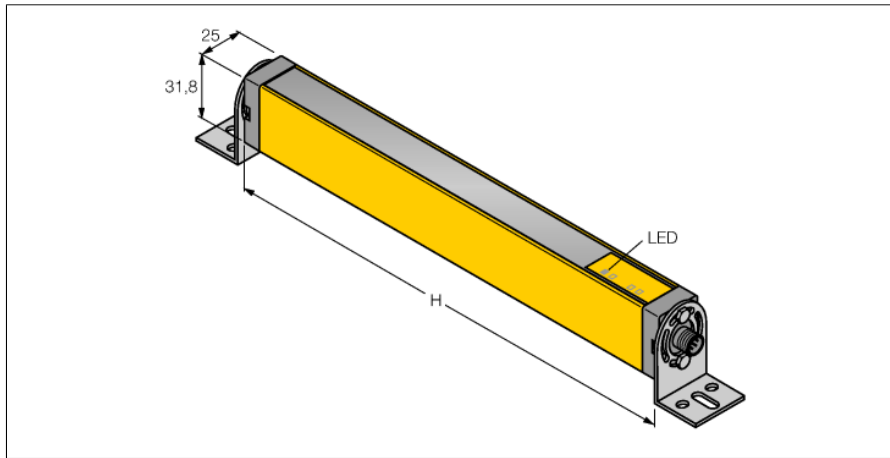
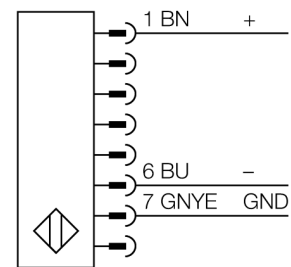


应用于设备安全领域的光幕  
发射器  
LS2E30-750Q8



- 类别2 依据 IEC 61496-1,-2; 类别2 请依据 EN ISO 13849-1; SIL2 依据 IEC 61508
- M12x 1, 8芯针头接插件
- 防护等级IP65
- 扫描区域750 mm
- 分辨率30 mm
- 自检 500 ms/周期
- 检测距离15 m
- 工作电压 24 VDC +/-15%

接线图



功能原理

用于人身安全防护的光幕是由一个发射器和一个接收器组成的。光学同步系统实现发射器和接收器之间冗余连接。安全开关的输出信号直接与负载继电器相连,能直接关闭设备运转。取决于开关量双通道设计,个人安全等级2级包括了IEC 61496和EN 9541。

|                       |                       |
|-----------------------|-----------------------|
| 型号                    | LS2E30-750Q8          |
| 货号                    | 3073528               |
| 工作模式                  | 反光板                   |
| 发光模式                  | IR                    |
| 波长                    | 950 nm                |
| Optical resolution    | 30 mm                 |
| 最大检测范围 [mm]           | 200...15000 mm        |
| Detection zone height | 750 mm                |
| 环境温度                  | 0...+55 °C            |
| 工作电压                  | 20...28VDC            |
| 漏波纹                   | < 15 % U <sub>s</sub> |
| 空载电流 I <sub>0</sub>   | ≤ 50 mA               |
| 响应时间                  | < 17 ms               |
| 设计                    | 方型, EZ-Screen         |
| 尺寸                    | 31.8x 25.2x 815 mm    |
| 外壳材料                  | 金属, 铝, 黄              |
| 镜头                    | 塑料, 丙烯酸               |
| 连接                    | 接插件, M12 x 1          |
| 防护等级                  | IP65                  |
| 工作电压指示                | LED指示灯 绿              |