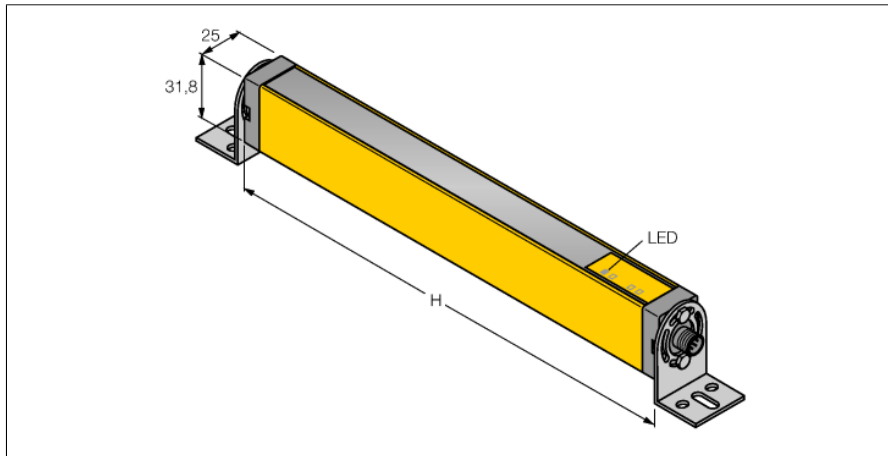


# barieră optică pentru siguranța în funcționare a mașinii

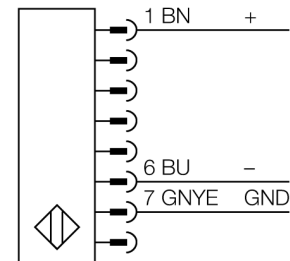
## Emitător

### LS2E30-750Q8



- Tip 2 conform IEC 61496-1,-2; categoria 2 PLd conform EN ISO 13849-1; SIL2 conform IEC 61508
- Tată M12 x 1, 8-pini
- Grad de protecție IP65
- Câmp de scanare 750 mm
- Rezoluție 30 mm
- Test intern la fiecare 500 ms
- Domeniu 15 m
- Tensiune de alimentare 24 Vcc +/-15%

#### Diagramă de conexiuni



#### Principiu de funcționare

Bariera luminoasă de securitate e alcătuită dintr-un emițător și un receptor. Sistemul este sincronizat optic, o conectare electrică emițător/receptor fiind inutilă. Leșirile de siguranță ale receptorului sunt conectate direct la un releu care inițiază o oprire imediată a ciclului mașinii. Datorită modelului dispozitivului de comutație cu 2 canale, cerințele gradului 2 de protecție pentru personal conform IEC 61496 și EN 9541 sunt îndeplinite.

<b>Descriere tip</b>	LS2E30-750Q8
Număr identificare	3073528
<b>Mod de operare</b>	barieră optică
Tipul de lumină	IR
Lungime de undă	950 nm
Rezoluție optică	30 mm
Domeniu	200...15000 mm
Înălțimea zonei de detecție	750 mm
Temperatura mediului	0...+55°C
<b>Tensiune de alimentare</b>	20...28Vcc
Riplu rezidual	< 15 % U <sub>s</sub>
Curent fără sarcină I <sub>0</sub>	≤ 50 mA
Timp de reacție	< 17 ms
<b>Design</b>	Dreptunghiular, EZ-Screen
Dimensiuni	31.8 x 25.2 x 815mm
Materialul carcasei	metal, AL, galben
Lentilă	plastic, acrilic
Conectare	Conector, M12 x 1
Grad de protecție	IP65
<b>Indicator al tensiunii de lucru</b>	LED verde