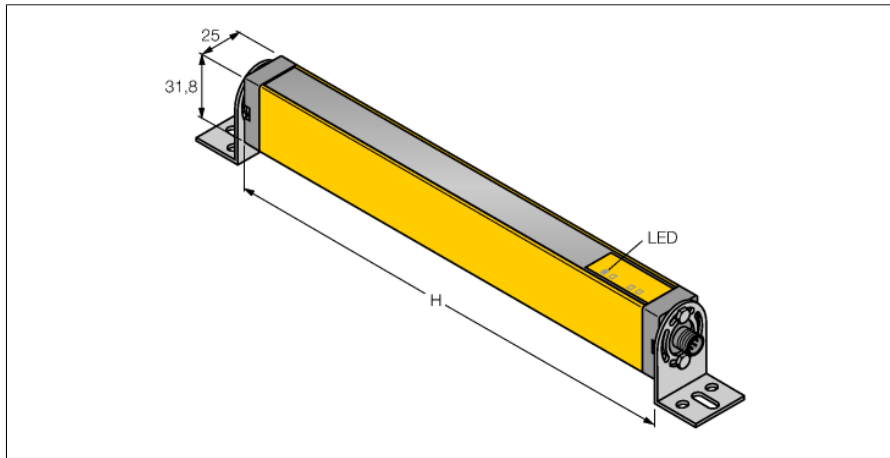
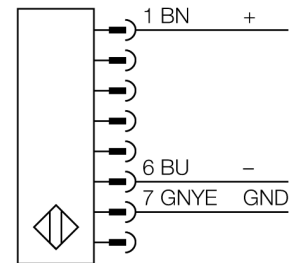


**barrera luminosa de seguridad  
emisor  
LS2E30-450Q8**



- Tipo 2 según IEC 61496-1,-2; categoría 2, nivel de rendimiento (PL) d según EN ISO 13849-1; SIL2 según IEC 61508
- clavija, M12 x 1, 8 polos
- grado de protección IP65
- altura del campo de detección 450 mm
- resolución 30 mm
- ensayo interno en ciclo de 500 ms
- alcance 15 m
- tensión de servicio 24 VCC +-15%

**Esquema de conexiones**



**Principio de funcionamiento**

La barrera de seguridad para la protección personal se compone de emisor y receptor. El sistema está sincronizado ópticamente por lo que no es necesario ningún cableado entre en el sensor y el receptor. Las salidas de conmutación de seguridad del receptor están conectadas directamente con un relé de carga deteniendo inmediatamente el ciclo de la máquina que representa un peligro. El tipo 2 de protección personal, conforme al estándar IEC 61496, o bien de la categoría 2 conforme a la norma EN 954-1 se cumple mediante los dos canales del aparato de conmutación.

<b>Designación de tipo</b>	LS2E30-450Q8
Nº de identificación	3073526
<b>Modo de funcionamiento</b>	barrera luminosa
Tipo de luz	IR
Longitud de onda	950 nm
Resolución óptica	30 mm
Alcance	200...15000 mm
Altura de la zona de detección	450 mm
Temperatura ambiente	0... +55°C
<b>Tensión de servicio</b>	20...28 VDC
Ondulación residual	< 15 % U <sub>s</sub>
Corriente sin carga I <sub>0</sub>	≤ 50 mA
Tiempo de respuesta	< 14 ms
<b>Modelo</b>	rectangular, EZ-Screen
Medidas	31.8 x 25.2 x 515 mm
Material de la carcasa	metal, AL, amarillo
Lente	plástico, acrílico
Conexión	conector, M12 x 1
Grado de protección	IP65
<b>Indicación de la tensión de servicio</b>	LED verde