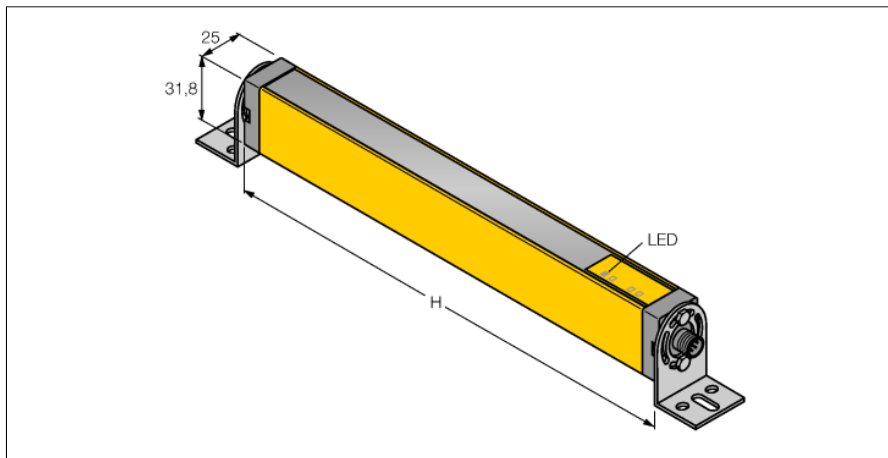
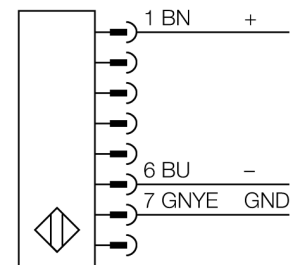


# Световая завеса безопасности излучатель LS2E30-450Q8



- Тип 2 по IEC 61496-1,-2; категория 2 PLd по EN ISO 13849-1; SIL2 по IEC 61508
- Разъем "папа", M12 x 1, 8-конт.
- Степень защиты IP65
- Поле сканирования 450 мм
- Разрешение 30 мм
- Внутреннее испытание в цикле 500 мс
- Диапазон 15 м
- Рабочее напряжение 24 В DC +/-15%

### Схема подключения



### Принцип действия

Экран безопасности состоит из излучателя и приемника. Система синхронизирована оптически, таким образом проводное соединение между приемником и излучателем является избыточным. Дискретные выходы безопасности приемника подключены напрямую к нагрузочному реле и инициируют мгновенный останов опасного цикла машины. Благодаря двухканальной схеме переклюкающего прибора достигается соответствие типу 2 по МЭК 61496 и категории 2 по EN 9549541.

<b>Тип</b>	LS2E30-450Q8
<b>Идент. №</b>	3073526
<b>Рабочий режим</b>	световой барьер
Тип источника света	ИК
Длина волны	950 нм
Оптическое разрешение	30 мм
Диапазон	200...15000мм
Высота зоны детектирования	450 мм
Температура окружающей среды	0...+55°C
<b>Рабочее напряжение</b>	20...28В =
Остаточная пульсация	< 15 % U <sub>н</sub>
Ток холостого хода I <sub>0</sub>	≤ 50 мА
Время отклика	< 14 мс
<b>Конструкция</b>	прямоугольный, EZ-Screen
Размеры	31.8 x 25.2 x 515 мм
Материал корпуса	Металл, AL, желтый
Линза	пластмасса, акрил
Соединение	разъем, M12 x 1
Класс защиты	IP65
<b>Индикатор рабочего напряжения</b>	светодиодзел.