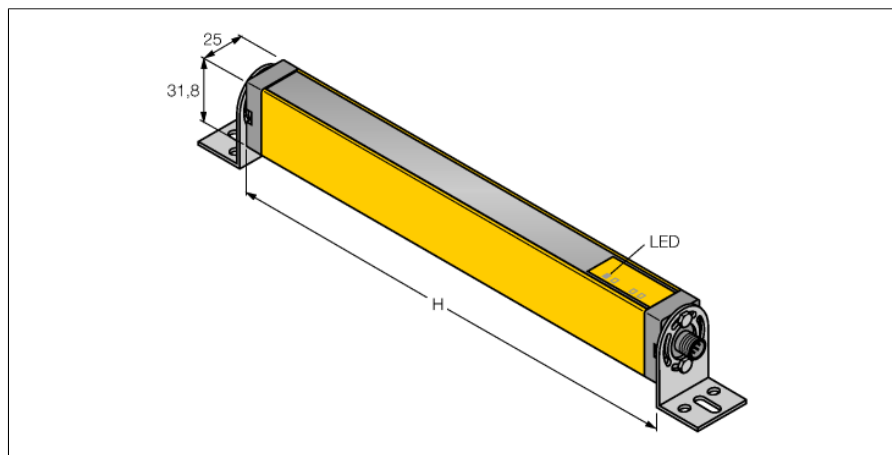
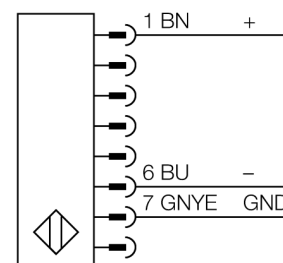


**barrera luminosa de seguridad
emisor
LS2E30-150Q8**


- Tipo 2 según IEC 61496-1,-2; categoría 2, nivel de rendimiento (PL) d según EN ISO 13849-1; SIL2 según IEC 61508
- clavija, M12 x 1, 8 polos
- grado de protección IP65
- altura del campo de detección 150 mm
- resolución 30 mm
- ensayo interno en ciclo de 500 ms
- alcance 15 m
- tensión de servicio 24 VCC +-15%

Esquema de conexiones

Principio de funcionamiento

La barrera de seguridad para la protección personal se compone de emisor y receptor. El sistema está sincronizado ópticamente por lo que no es necesario ningún cableado entre en el sensor y el receptor. Las salidas de conmutación de seguridad del receptor están conectadas directamente con un relé de carga deteniendo inmediatamente el ciclo de la máquina que representa un peligro. El tipo 2 de protección personal, conforme al estándar IEC 61496, o bien de la categoría 2 conforme a la norma EN 954-1 se cumple mediante los dos canales del aparato de conmutación.

Designación de tipo	LS2E30-150Q8
N° de identificación	3073524
Modo de funcionamiento	barrera luminosa
Tipo de luz	IR
Longitud de onda	950 nm
Resolución óptica	30 mm
Alcance	200...15000 mm
Altura de la zona de detección	150 mm
Temperatura ambiente	0... +55°C
Tensión de servicio	20...28 VDC
Ondulación residual	< 15 % U _s
Corriente sin carga I ₀	≤ 50 mA
Tiempo de respuesta	< 11 ms
Modelo	rectangular, EZ-Screen
Medidas	31.8 x 25.2 x 215 mm
Material de la carcasa	metal, AL, amarillo
Lente	plástico, acrílico
Conexión	conector, M12 x 1
Grado de protección	IP65
Indicación de la tensión de servicio	LED verde