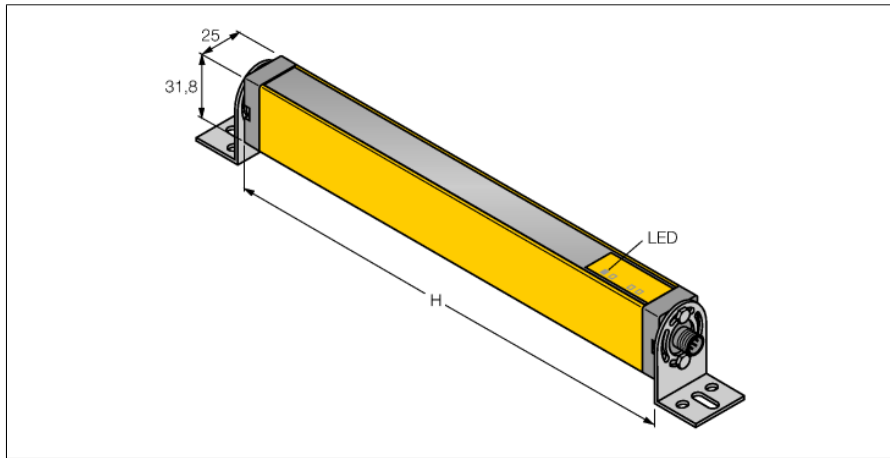
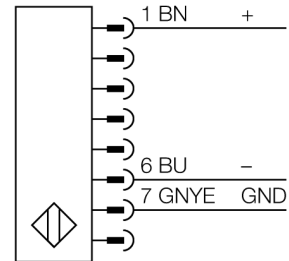


**Lichtgordijn voor personenbeveiliging
zender
LS2E30-150Q8**



- type 2 volgens IEC 61496-1,-2; categorie 2 PLd volgens EN ISO 13849-1; SIL2 volgens IEC 61508
- connector, M12 x 1, 8-polig
- beschermingsgraad IP65
- bewakingshoogte 150 mm
- resolutie 30 mm
- Interne test in de 500 ms cyclus
- reikwijdte 15 m
- bedrijfsspanning 24 VDC +-15%

Aansluitschema



Type	LS2E30-150Q8
Ident no.	3073524
Systeemuitvoering	lichtgordijn
Lichtsoort	IR
Golfengte	950 nm
Optische resolutie	30 mm
Reikwijdte	200...15000mm
Hoogte bewakingsveld	150 mm
Omgevingstemperatuur	0...+55 °C
Bedrijfsspanning U_s	20...28 VDC
Restriempelspanning	< 15 % U_s
Eigen stroomopname I_s	≤ 50 mA
Aanspreektijd	< 11 ms
Bouwvorm	rechthoekig, EZ-Screen
Afmetingen	31.8 x 25.2 x 215 mm
Materiaal behuizing	metaal, AL, geel
Lens	kunststof, acryl
Aansluiting	male, M12 x 1
Beschermingsgraad	IP65
Bedrijfsspanningsindicatie	LEDgroen

Functieprincipe

Het lichtgordijn voor personenbeveiliging bestaat uit een zender en ontvanger. Aangezien het systeem optisch gesynchroniseerd wordt, is er geen bedrading tussen de zender en ontvanger vereist. De veiligheidsschakeluitgangen van de ontvanger worden direct met een lastrelais verbonden en doen de gevaarlijke machinecyclus onmiddellijk stoppen. Via de tweekanalige configuratie van het schakelapparaat wordt de personenbeschermingsgraad type 2 volgens IEC 61496, resp. categorie 2 volgens EN 954-1 vervuld.