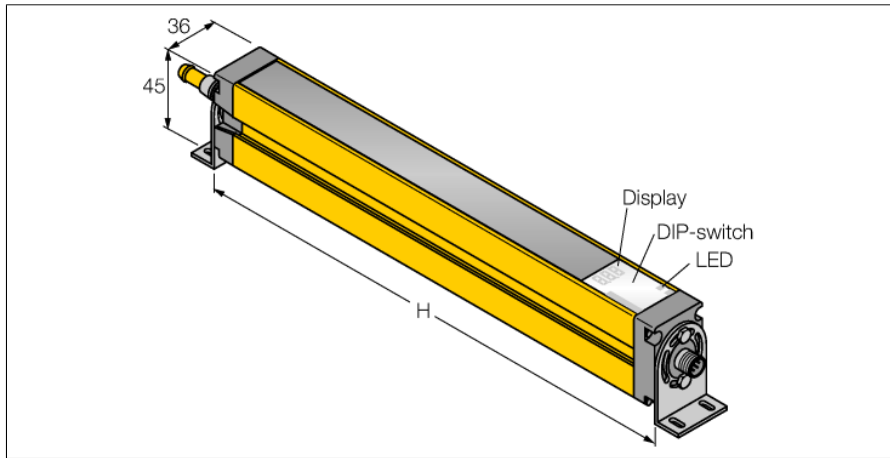


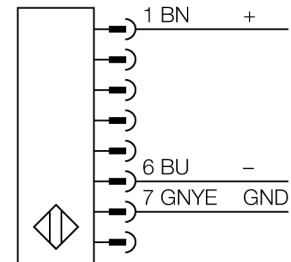
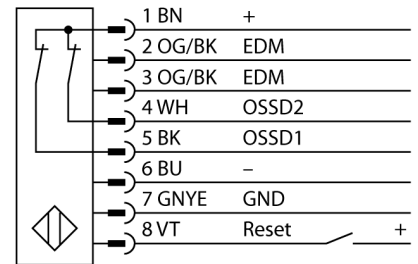
应用于设备安全领域的光幕  
发射/接收部分  
SLSCP14-300Q88



- 人身安全 等级4级, 请参考 EN ISO 13849-1:2008
- 4级 依据IEC 61496-1,-2
- SIL 3 符合IEC 61508
- M12x 1, 8芯针头接插件
- 防水功能
- 最多4个模块重叠
- 防护等级IP65
- 通过DIP开关调节
- 工作电压 24 VDC +-15%
- 分辨率14 mm
- 扫描区域300 mm
- 设备包含2个 EZA-MBK-11 安装支架; 900 mm 设备或增加更长包括 1 EZA-MBK-12

型号	SLSCP14-300Q88
货号	3072436
工作模式	反光板
发光模式	IR
波长	950 nm
Optical resolution	14 mm
最大检测范围 [mm]	100...6000 mm
Detection zone height	300 mm
环境温度	0...+50 °C
工作电压	20...28VDC
漏波纹	< 10 % U <sub>s</sub>
空载电流 I <sub>0</sub>	≤ 275 mA
短路保护	是
反极性保护	是
输出性能	2路常闭, 双路PNP输出
电流输出	0...500mA
响应时间	< 15 ms
设计	方型, EZ-Screen
尺寸	45x 36x 372 mm
外壳材料	金属, 铝, 黄
镜头	塑料, 丙烯酸
连接	接插件, M12 x 1
防护等级	IP65
工作电压指示	LED指示灯 绿
开关状态指示	2色LED 红

接线图



功能原理

高分辨率用于人身防护的安全光幕是由一个发射器和一个接收器组成的。光学同步系统实现发射器和接收器之间冗余连接。安全开关的输出信号直接与负载继电器相连,能直接关闭设备运转。符合IEC 61496 标准的4级人身安全等级是通过开关装置和共有的多冗余中央处理控制单元的两路监控功能来实现的。

应用于设备安全领域的光幕  
 发射/接收部分  
 SLSCP14-300Q88

**TURCK**

Industrial  
Automation

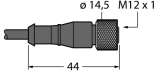
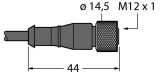
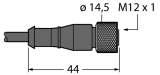
附件

型号	货号	描述	尺寸图
EZA-MBK-21	3073319	黑色安装支架，冷轧钢，适用于14mm&30mm的标准EZ-ARRAY 和EZ-SCREEN安全光幕	
EZA-MBK-11	3071470	黑色安装支架，冷轧钢，适用于14mm&30mm的标准EZ-ARRAY 和EZ-SCREEN安全光幕	
EZA-MBK-12	3071756	黑色安装支架，冷轧钢，适用于14mm&30mm的标准EZ-ARRAY 和EZ-SCREEN安全光幕	
EZA-MBK-20	3072587	黑色安装支架，冷轧钢，适用于14mm&30mm的标准EZ-ARRAY 和EZ-SCREEN安全光幕	

Wiring accessories

型号	货号	描述	尺寸图
QDE-815D	3070883	连接电缆，PVC，黄色，长度：4.57 m 8针孔头 M12 x 1	
QDE-825D	3070884	连接电缆，PVC，黄色，长度：7.62 m 8针孔头 M12 x 1	

Wiring accessories

型号	货号		尺寸图
QDE-850D	3070885	连接电缆, PVC, 黄色, 长度: 15.3 m 8针孔头 M12 x 1	
QDE-875D	3071466	连接电缆, PVC, 黄色, 长度: 22.9 m 8针孔头 M12 x 1	
QDE-8100D	3071467	连接电缆, PVC, 黄色, 长度: 30.5 m 8针孔头 M12 x 1	
DEE2R-81D	3072205	连接电缆, PVC, 黄色, 长度: 0.31 m, M12 x 1 孔头接插件 - M12 公头接插件, 8 针	
DEE2R-83D	3072206	连接电缆, PVC, 黄色, 长度: 0.91 m, M12 x 1 孔头接插件 - M12 公头接插件, 8 针	
DEE2R-88D	3072635	连接电缆, PVC, 黄色, 长度: 2.44 m, M12 x 1 孔头接插件 - M12 公头接插件, 8 针	
DEE2R-815D	3072207	连接电缆, PVC, 黄色, 长度: 4.57 m, M12 x 1 孔头接插件 - M12 公头接插件, 8 针	
DEE2R-825D	3072208	连接电缆, PVC, 黄色, 长度: 7.62 m, M12 x 1 孔头接插件 - M12 公头接插件, 8 针	
DEE2R-850D	3072209	连接电缆, PVC, 黄色, 长度: 15.2 m, M12 x 1 孔头接插件 - M12 公头接插件, 8 针	
DEE2R-875D	3072210	连接电缆, PVC, 黄色, 长度: 22.9 m, M12 x 1 孔头接插件 - M12 公头接插件, 8 针	
DEE2R-8100D	3072211	连接电缆, PVC, 黄色, 长度: 30.5 m, M12 x 1 孔头接插件 - M12 公头接插件, 8 针	
CSB-M1280M1280	3075375	Y型, PVC, 黄色, 8针带 2 x 0.3 m 线缆, PVC, 黄色, 孔头, M12 x 1, 8针	
CSB-M1281M1281	3073252	Y型, PVC, 黄色, 长度: 0.3 m 针头, M12 x 1, 8针带 2 x 0.3 m 线缆, PVC, 黄色, 孔头, M12 x 1, 8针	
CSB-M1288M1281	3073253	Y型, PVC, 黄色, 长度: 2.5 m 针头, M12 x 1, 8针带 2 x 0.3 m 线缆, PVC, 黄色, 孔头, M12 x 1, 8针	
CSB-M12815M1281	3073254	Y型, PVC, 黄色, 长度: 4.6 m 针头, M12 x 1, 8针带 2 x 0.3 m 线缆, PVC, 黄色, 孔头, M12 x 1, 8针	
CSB-M12825M1281	3073255	Y型, PVC, 黄色, 长度: 7.6 m 针头, M12 x 1, 8针带 2 x 0.3 m 线缆, PVC, 黄色, 孔头, M12 x 1, 8针	