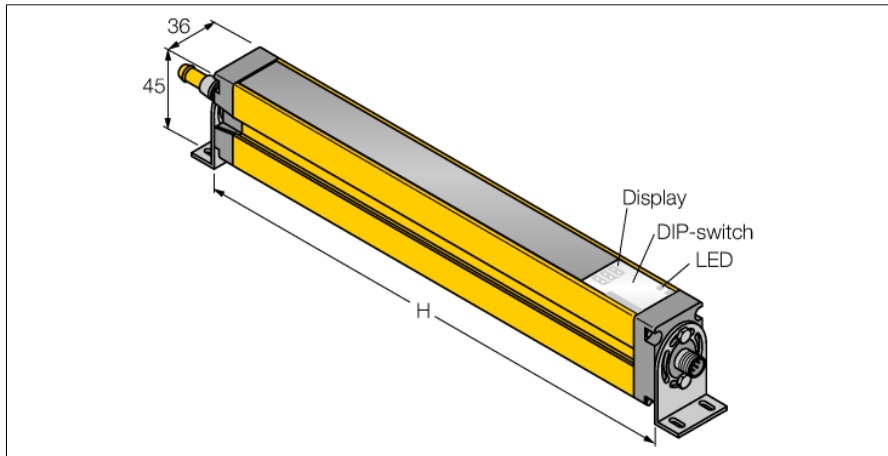
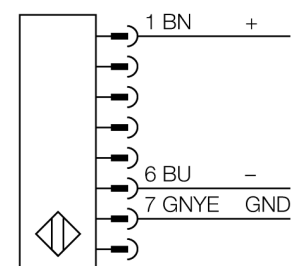
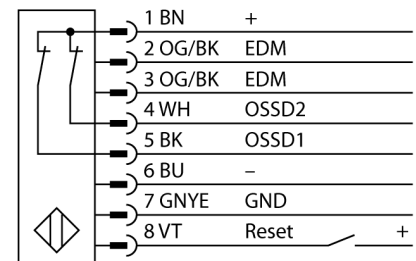


light screen for machine safety applications
cascadable emitter/receiver pair
SLSCP14-300Q88



- **Kategoria bezpieczeństwa Kat 4, PL e** zgodnie z EN ISO 13849-1:2008
- **Typ 4** zgodnie z IEC 61496-1,-2
- **SIL 3** zgodny z IEC 61508
- **8-pinowe złącze męskie M12 x 1**
- **Funkcja wygaszenia**
- **Do 4 urządzeń w połączeniu kaskadowym**
- **Stopień ochrony IP65**
- **Ustawianie za pomocą przełączników**
- **Napięcie zasilania 24 VDC +/-15%**
- **Rozdzielczość 14 mm**
- **Pole skanowania 300 mm**
- **Wszystkie urządzenia mają w zestawie 2 uchwyty montażowe EZA-MBK-11; urządzenia o wysokości 900 mm i wyższe dodatkowo posiadają 1 uchwyt EZA-MBK-12**

| | |
|---|-------------------------------|
| Typ | SLSCP14-300Q88 |
| Nr kat. | 3072436 |
| Tryb pracy | kurtyna świetlna |
| Rodzaj światła | IR |
| Długość fali | 950 nm |
| Optical resolution | 14 mm |
| Max zakres wykrywania | 100...6000 mm |
| Detection zone height | 300 mm |
| Temperatura pracy | 0...+50 °C |
| Napięcie zasilania | 20...28VDC |
| Tętnienie resztkowe | < 10 % U _s |
| Prąd bez obciążenia I ₀ | ≤ 275 mA |
| Zabezpieczenie przed zwarcieniem | tak |
| Zabezpieczenie przed odwrotną polaryzacją | tak |
| Funkcja wyjścia | 2x NZ, 2 x PNP |
| wyjście prądowe | 0...500mA |
| Czas odpowiedzi | < 15 ms |
| Wykonanie | prostokątnościana, EZ-Screen |
| Wymiary | 45 x 36 x 372 mm |
| Materiał obudowy | metal, AL, żółta |
| Soczewka | tworzywo sztuczne, acrylic |
| Podłączenie | złącze, M12 x 1 |
| Stopień ochrony | IP65 |
| Wskaźnik napięcia zasilania | LED zielony |
| Wskaźnik stanu przełączenia | 2-kolorowa dioda LED czerwony |

Schemat podłączenia

Zasada działania

Kurtyna bezpieczeństwa o wysokiej rozdzielczości do kontroli dostępu składa się z nadajnika i odbiornika. System synchronizuje się optycznie, dzięki czemu możliwe jest redundancjne podłączenie nadajnika i odbiornika. Wyjścia bezpieczne odbiornika podłącza się bezpośrednio do przekaźnika bezpieczeństwa, który w razie wyzwolenia natychmiast zatrzymuje niebezpieczny ruch maszyny. Stopień bezpieczeństwa 4 zgodny z IEC 61496 jest spełniony, dzięki 2-kanalowej kontroli urządzenia przełączanego i budowie zapewniającej redundancję z wzajemną kontrolą procesorów.

light screen for machine safety applications
cascadable emitter/receiver pair
SLSCP14-300Q88

TURCK

Industrial
Automation

Akcesoria montażowe

| Typ | Nr kat. | | Rysunek wymiarowy |
|------------|---------|--|-------------------|
| EZA-MBK-21 | 3073319 | Element montażowy, czarny, stalowy dla kurtyn EZ-ARRAY i EZ-SCREEN (standardowych 14 i 30 mm). | |
| EZA-MBK-11 | 3071470 | Element montażowy, czarny, stalowy dla kurtyn EZ-ARRAY i EZ-SCREEN (standardowych i kaskadowych 14 i 30 mm). | |
| EZA-MBK-12 | 3071756 | Element montażowy, czarny, stalowy dla kurtyn EZ-ARRAY i EZ-SCREEN (standardowych i kaskadowych 14 i 30 mm). | |
| EZA-MBK-20 | 3072587 | Element montażowy, czarny, stalowy dla kurtyn EZ-ARRAY i EZ-SCREEN (standardowych 14 i 30 mm). | |

Akcesoria - okablowanie

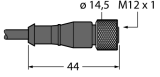
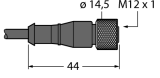
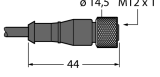
| Typ | Nr kat. | | Rysunek wymiarowy |
|----------|---------|--|-------------------|
| QDE-815D | 3070883 | Przewód podłączeniowy, PVC, żółty, długość: 4,57 m, złącze żeńskie M12 x 1, 8-pinowe | |
| QDE-825D | 3070884 | Przewód podłączeniowy, PVC, żółty, długość: 7,62 m, złącze żeńskie M12 x 1, 8-pinowe | |

light screen for machine safety applications
cascadable emitter/receiver pair
SLSCP14-300Q88

TURCK

Industrial
Automation

Akcesoria - okablowanie

| Typ | Nr kat. | | Rysunek wymiarowy |
|-----------------|---------|---|---|
| QDE-850D | 3070885 | Przewód podłączeniowy, PVC, żółty, długość: 15,3 m, złącze żeńskie M12 x 1, 8-pinowe |  |
| QDE-875D | 3071466 | Przewód podłączeniowy, PVC, żółty, długość: 22,9 m, złącze żeńskie M12 x 1, 8-pinowe |  |
| QDE-8100D | 3071467 | Przewód podłączeniowy, PVC, żółty, długość: 30,5 m, złącze żeńskie M12 x 1, 8-pinowe |  |
| DEE2R-81D | 3072205 | Przewód podłączeniowy, PVC, żółty, długość: 0,31 m, złącze żeńskie M12 x 1 - złącze męskie M12 x 1, 8-pinowe | |
| DEE2R-83D | 3072206 | Przewód podłączeniowy, PVC, żółty, długość: 0,91 m, złącze żeńskie M12 x 1 - złącze męskie M12 x 1, 8-pinowe | |
| DEE2R-88D | 3072635 | Przewód podłączeniowy, PVC, żółty, długość: 2,44 m, złącze żeńskie M12 x 1 - złącze męskie M12 x 1, 8-pinowe | |
| DEE2R-815D | 3072207 | Przewód podłączeniowy, PVC, żółty, długość: 4,57 m, złącze żeńskie M12 x 1 - złącze męskie M12 x 1, 8-pinowe | |
| DEE2R-825D | 3072208 | Przewód podłączeniowy, PVC, żółty, długość: 7,62 m, złącze żeńskie M12 x 1 - złącze męskie M12 x 1, 8-pinowe | |
| DEE2R-850D | 3072209 | Przewód podłączeniowy, PVC, żółty, długość: 15,2 m, złącze żeńskie M12 x 1 - złącze męskie M12 x 1, 8-pinowe | |
| DEE2R-875D | 3072210 | Przewód podłączeniowy, PVC, żółty, długość: 22,9 m, złącze żeńskie M12 x 1 - złącze męskie M12 x 1, 8-pinowe | |
| DEE2R-8100D | 3072211 | Przewód podłączeniowy, PVC, żółty, długość: 30,5 m, złącze żeńskie M12 x 1 - złącze męskie M12 x 1, 8-pinowe | |
| CSB-M1280M1280 | 3075375 | Trójnik, PVC, żółty, ze złączem męskim, M12 x 1, 8-pinów na 2 x przewód 0,3 m, PVC, żółty, ze złączami żeńskimi, M12 x 1, 8-pinów | |
| CSB-M1281M1281 | 3073252 | Trójnik typu Y, PVC, żółty, długość: 0,3 m ze złączem męskim, M12 x 1, 8-pinów na 2 x przewód 0,3 m, PVC, żółty, ze złączami żeńskimi, M12 x 1, 8-pinów | |
| CSB-M1288M1281 | 3073253 | Trójnik typu Y, PVC, żółty, długość: 2,5 m ze złączem męskim, M12 x 1, 8-pinów na 2 x przewód 0,3 m, PVC, żółty, ze złączami żeńskimi, M12 x 1, 8-pinów | |
| CSB-M12815M1281 | 3073254 | Trójnik typu Y, PVC, żółty, długość: 4,6 m ze złączem męskim, M12 x 1, 8-pinów na 2 x przewód 0,3 m, PVC, żółty, ze złączami żeńskimi, M12 x 1, 8-pinów | |

light screen for machine safety applications
cascadable emitter/receiver pair
SLSCP14-300Q88

TURCK

Industrial
Automation

Akcesoria - okablowanie

| Typ | Nr kat. | | Rysunek wymiarowy |
|-----------------|---------|---|-------------------|
| CSB-M12825M1281 | 3073255 | Trójnik typu Y, PVC, żółty, długość: 7,6 m ze złączem męskim, M12 x 1, 8-pinów na 2 x przewód 0,3 m, PVC, żółty, ze złączami żeńskimi, M12 x 1, 8-pinów | |