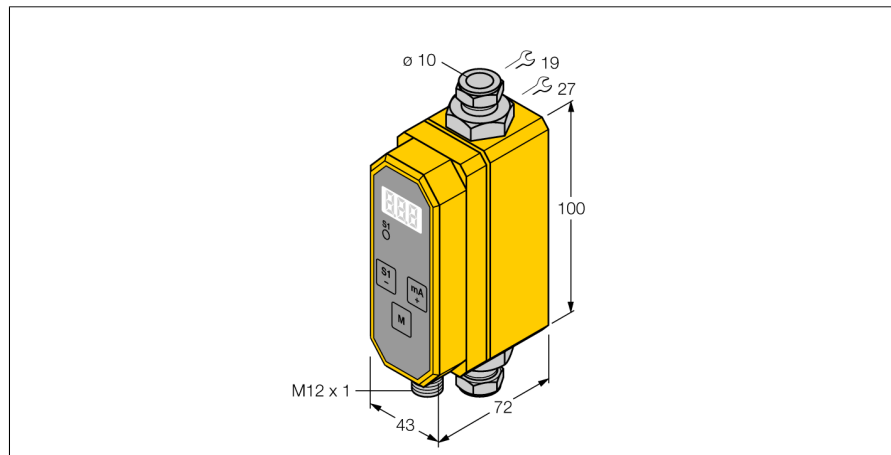


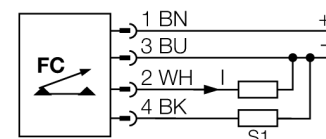
Debitmetru senzor "in-line" cu procesor integrat FTCI-10D10A4P-LIUP8X-H1141



- Sensori de curgere compacti, inline
- Principiu calorimetric
- Monitorizarea vitezei de curgere
- Monitorizare temperatură mediu
- Pentru amestec de apă cu glicol
- Parametrizat cu ajutorul butonului
- Protejat de cod software
- 4-fire c.c., 21...26 Vcc
- programabil normal deschis/normal închis, ieșire PNP
- ieșire analogică 4...20 mA
- ieșirea analogică furnizează un semnal în curent proporțional cu debitul pe întregul domeniu de măsurare
- conector M12 x 1

Descriere tip	FTCI-10D10A4P-LIUP8X-H1141
Număr identificare	6870042
Domeniu de utilizare	monitorizare debit/temperatură pentru apă sau amestec apă/glicol
Domeniu de operare debit	1...10 l/min.
Timpe de așteptare	6...10 s
Gradient de temperatură	≤ 400 K/min
Temperatura mediului măsurat	-10...90°C
Temperatura mediului	0...60°C
Tensiune de alimentare	21...26Vcc
Curent fără sarcină I ₀	≤ 100 mA
Ieșire	PNP/ieșire analogică, programabil normal deschis / normal închis
Curent nominal de ieșire	0.2 A
Protecție la scurtcircuit	da
Protecție la alimentare inversă	da
Ieșire în curent	4...20mA
Sarcină	≤ 500 Ω
Grad de protecție	IP65
Materialul carcasei	plastic, PBT
Materialul senzorului	oțel INOX, V4A (1.4571)
Conectare	Conector, M12 x 1
Rezistența la presiune	20 bar
Conectare la proces	bucșă de strângere pentru țevă Ø 10 x 1 (EN10305-1)
Opțiuni de programare	cod de acces; punct de comutare debit/temperatură; N/ND; conținut de glicol; întârziere la acționare/revenire; filtru de semnal; compensare temperatură de referință

Diagramă de conexiuni



Principiu de funcționare

Debitmetrele fără uzură tip FTCT de la TURCK monitorizează cu precizie debitele lichidelor ce trec prin senzor. Acești senzori sunt proiectați mai degrabă să măsoare precis debitul decât să efectueze operațiuni simple de monitorizare a debitului.

Având la bază principiul termodinamic, energia electrică e transformată în energie termică. Căldura generată în traductor este dispersată de fluid. Cantitatea de căldură disipată este folosită la măsurarea vitezei de curgere. Microprocesorul integrat evaluează datele și calculează debitul. În funcție de principiul aplicat, utilizatorului i se indică și temperatura mediului.

Pe lângă semnalele ieșirii electrice standardizate pentru aplicații industriale, debitmetrele de la TURCK indică și debitul curent pe afișaj 3-cifre cu 7-segmente.

**Debitmetru
senzor "in-line" cu procesor integrat
FTCI-10D10A4P-LIUP8X-H1141**

TURCK

Industrial
Automation

Accesorii

Tip	Număr identificare		Desen cu dimensiuni
FTCI-G1/4A4-D10/L050	6870151	Adaptor pentru filet G1/4, din oțel inoxidabil A4 (1.4571/AISI 316Ti)	
FTCI-MP01AL	6870040	placă din aluminiu pentru montare din spate	