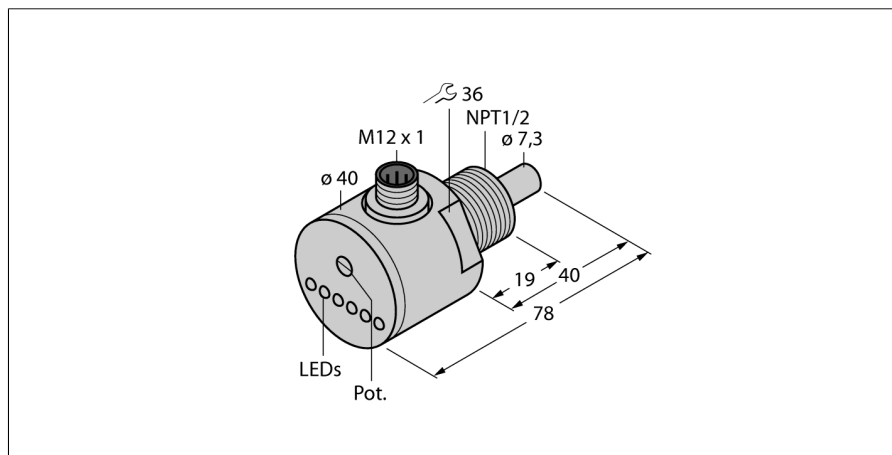
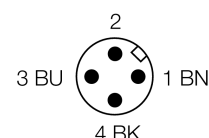
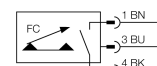


# czujnik przepływu czujnika typu wkładka ze zintegrowanym przetwornikiem FCS-N1/2A4-AP8X-H1141

- czujnik przepływu dla cieczy
- kalorymetryczna zasada działania
- nastawa za pomocą potencjometru
- wskazanie stanu za pomocą diod LED
- 3-przewodowy DC, 21...26 VDC
- wyjście PNP NO
- złącze M12 x 1

## Schemat podłączenia



<b>Typ</b>	FCS-N1/2A4-AP8X-H1141
Nr kat.	6871004

<b>Zakres pracy dla wody</b>	1...150cm/s
Zakres pracy dla oleju	3...300 cm/s
Czas ustalania	typ. 8 s (2...15 s)
Czas załączenia	typ. 2 s (1...15 s)
Czas wyłączenia	typ. 2 s (1...15 s)
Czas reakcji na zmianę temperatury	max. 12 s
Gradient temperatury	≤ 250 K/min
Temperatura medium	- 20...80 °C

<b>Napięcie zasilania</b>	21...26VDC
Prąd bez obciążenia I <sub>0</sub>	≤ 70 mA
Funkcja wyjścia	PNP, styk NO
Nominalny prąd zasilania	0.4 A
Spadek napięcia przy I <sub>0</sub>	≤ 1.5 V
Zabezpieczenie przed zwarcieciem	tak
Zabezpieczenie przed odwrotną polaryzacją	tak

<b>Materiał obudowy</b>	stal nierdzewna, V4A (1,4571)
Materiał czujnika	stal nierdzewna, AISI 316Ti
Maks. moment dokręcający nakrętki obudowy	100 Nm
Podłączenie	złącze, M12 x 1
Wytrzymałość ciśnieniowa	100 bar
Podłączenie procesowe	NPT 1/2"

<b>Wskaźnik stanu przełączenia</b>	łańcuch LED zielona / żółty / czerwona
Flow state display	Łańcuch LED, czerwony (1x), zielony (5x)
Wskaźnik 'wartość poniżej punktu zadanego'	LED czerwony
Wskaźnik 'punkt zadany osiągnięty'	LED żółta
Wskaźnik 'wartość powyżej punktu zadanego'	4 x LED zielony
Wskaźniki LED	czerwony = 4 mA
	1 x zielony > 4 mA
	2 x zielony > 8 mA
	3 x zielony > 12 mA
	4 x zielony > 16 mA
	5 x zielony = 20 mA

## Zasada działania

Praca naszych czujników przepływu typu wkładka opiera się o zasadę termodynamiki. Sonda pomiarowa jest podgrzewana o kilka °C w porównaniu do przepływającego medium. Gdy płyn opływa sondę ciepło generowane w sondzie jest odprowadzane z czujnika. Ostateczna temperatura jest mierzona i porównywana z temperaturą medium. Stan przepływu każdego medium można określić na podstawie porównania obu temperatur. Dlatego czujniki przepływu firmy TURCK pewnie kontrolują przepływ gazów i cieczy.