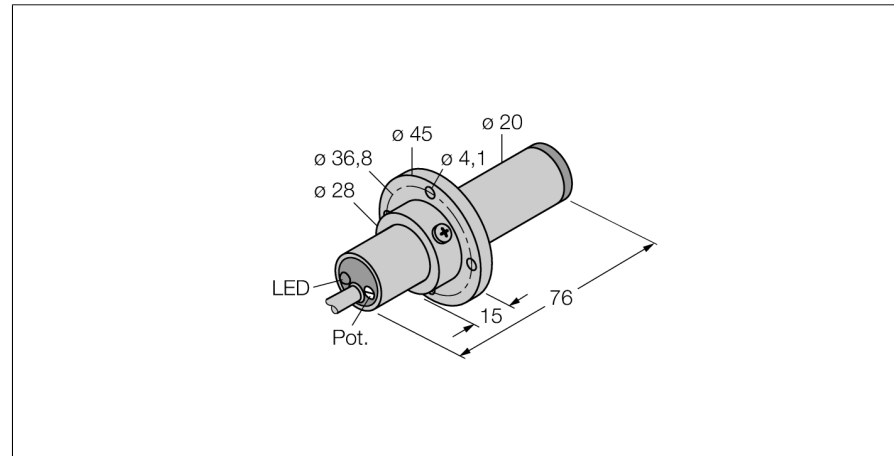
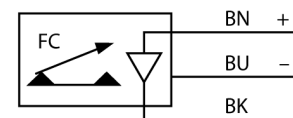


**Stromingssensor**  
**onderdampelingssensor met geïntegreerde verwerkingselektronica**  
**FCS-K20-LIX**



- sensor voor gasvormige media
- calorimetrisch werkingsprincipe
- afstelling met potentiometer
- inclusief kunststoffen montageflens
- LED-bedrijfsspanningsindicatie
- sensor uit kunststof
- DC 3-draads, 21...26 VDC
- 4...20 mA analoge uitgang

**Aansluitschema**



**Functieprincipe**

De functie van de onderdampelings-stromingssensoren is gebaseerd op het thermodynamische principe. De meetsonde wordt met enkele °C t.o.v. het stromingsmedium opgewarmd. Stroomt het medium aan de sonde voorbij, dan wordt de in de sonde geproduceerde warmte afgevoerd. De daaruit resulterende temperatuur wordt gemeten en met de mediumtemperatuur vergeleken. Uit het gewonnen temperatuurverschil kan voor elk medium de stromingstoestand worden afgeleid. Dus bewaken de TURCK stromingssensoren betrouwbaar en slijtagevrij de stroming van vloeibare of gasvormige media.

<b>Type</b>	FCS-K20-LIX
Ident no.	6870703
<b>Arbeitsbereik lucht</b>	0.5...15 m/s
Insteltijd	typ. 2 s (1...20 s)
Temperatuurgradiënt	≤ 200 K/min
Mediumtemperatuur	-20...70 °C
<b>BedrijfsspanningU<sub>e</sub></b>	21...26 VDC
Uitgangsfunctie	analoge uitgang
Kortsluitbeveiliging	ja
Ompoolbeveiliging	ja
Stroomuitgang	4...20mA
Belasting	≤ 500 Ω
Beschermingsgraad	IP67
<b>Materiaal behuizing</b>	kunststof, PBT-GF30-V0
Sensormateriaal	kunststof, PBT-GF30-V0
Aansluiting	Kabel
Kabellengte	2 m
Kabeldoorsnede	3x 0.5mm <sup>2</sup>
Drukweerstand	1 bar
Procesaansluiting	PVC flens
<b>Weergave operationele status</b>	LED, groen

