

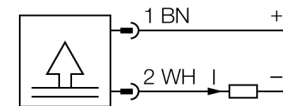
## Détection de température

### Transmetteur miniature avec sonde intégrée

#### TTM150C-206A-CF-LI6-H1140-L100

- format miniature
- sortie analogique 4...20 mA
- plage de température 0...150 °C

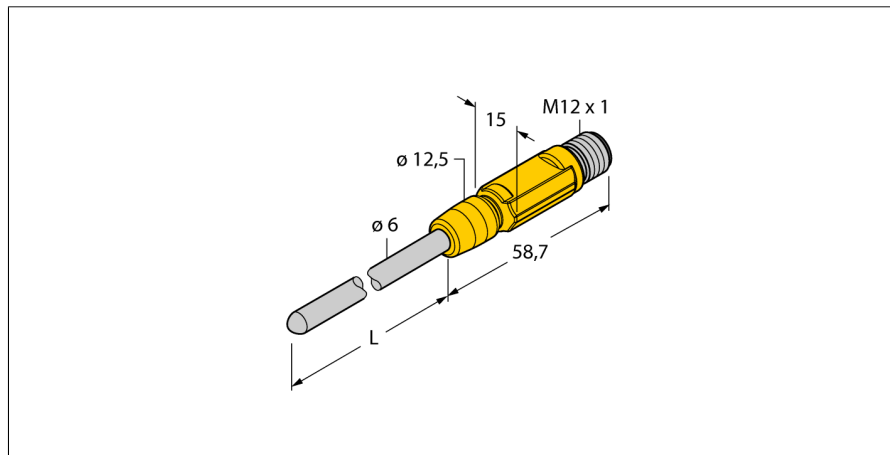
#### Schéma de raccordement



#### Description générale

Des températures sont détectées par une sonde enveloppée à isolement minéral et modifiées dans des signaux de sortie électriques les plus divers.

Les séries miniatures TTM ont un boîtier plastique entièrement surmoulé et selon la variante au choix une sortie IO-Link, une sortie courant et/ou une sortie logique.



|  |  |
|--|--|
| <b>Type</b>  | TTM150C-206A-CF-LI6-H1140-L100   |
| No. d'identité   | 9910543  |
| <b>Plage de température</b>                                  | 0...150 °C   |
| Plage de fonctionnement - température                        | 32...302°F   |
| Élément de mesure  | élément de mesure de platine Pt-1000, DIN EN 60751                                     |
| Précision  | Classe A   |
| Temps de réponse   | t <sub>0,5</sub> = 6 s / t <sub>0,9</sub> = 15 s dans l'eau @ 0,2 m/s                  |
| Profondeur d'immersion (L)                                   | 100 mm   |
| <b>Alimentation</b>  |  |
| Tension de service   | 10...24 VDC  |
| Consommation propre à vide I <sub>0</sub>                    | ≤ 20 mA  |
| Protection contre les courts-circuits/inversions de polarité | oui/ oui   |
| Mode et classe de protection                                 | IP67/ III  |
| <b>Sorties</b>   |  |
| Sortie 1   | Sortie analogique  |
| <b>Sortie analogique</b>                                     |  |
| Plage de fonctionnement                                      | 4...20 mA (2 fils)   |
| Charge   | ≤ 700 kΩ   |
| Précision (lin. + hys. + rep.)                               | ± 0.2 K  |
| <b>Comportement de température</b>                           |  |
| Coefficient de température point zéro T <sub>0</sub>         | ± 0.1 % de la valeur finale / 10 K   |
| Coefficient de température portée T <sub>is</sub>            | ± 0.1 % de la valeur finale / 10 K   |
| <b>Conditions ambiantes</b>                                  |  |
| Température ambiante   | -40...80 °C  |
| Température de stockage                                      | -40...+80 °C   |
| Résistance à la pression                                     | 100 bar  |
| <b>Boîtier</b>   |  |
| Matériau de boîtier  | acier inoxydable/plastique, V4A (1.4404)   |
| Matériau détecteur   | acier inoxydable, AISI 316L  |
| Raccord de processus   | pour les raccords par bague de serrage, tuyaux de protection ou pour un montage direct |
| Raccordement   | connecteur, M12 x 1  |
| Résistance à la pression                                     | 100 bar  |
| <b>Referenzbedingungen nach IEC 61298-1</b>                  |  |
| température  | 15...25 °C   |
| Pression d'air   | 860...1060 hPa abs.  |
| Humidité atmosphérique                                       | 45...75 % rel.   |
| Energie auxiliaire   | 24 VDC   |

**Détection de température**  
**Transmetteur miniature avec sonde intégrée**  
**TTM150C-206A-CF-LI6-H1140-L100**

**TURCK**

Industrial  
Automation

**Accessoires de raccordement**

| Type          | No. d'identité |  | Dimensions |
|---------------|----------------|--|------------|
| RKC4.4T-2/TEL | 6625013        | câble de raccordement, connecteur femelle M12, droit, 4 pôles, longueur de câble: 2m, matériau de gaine: PVC, noir; homologation cULus; d'autres longueurs de câble et versions livrables, voir <a href="http://www.turck.com">www.turck.com</a> |            |
| WKC4.4T-2/TEL | 6625025        | câble de raccordement, connecteur femelle M12, coudé, 4 pôles, longueur de câble: 2m, matériau de gaine: PVC, noir; homologation cULus; d'autres longueurs de câble et versions livrables, voir <a href="http://www.turck.com">www.turck.com</a> |            |
| RKC4.4T-2/TXL | 6625503        | câble de raccordement, connecteur femelle M12, droit, 4 pôles, longueur de câble: 2m, matériau de gaine: PUR, noir; homologation cULus; d'autres longueurs de câble et versions livrables, voir <a href="http://www.turck.com">www.turck.com</a> |            |
| WKC4.4T-2/TXL | 6625515        | câble de raccordement, connecteur femelle M12, coudé, 4 pôles, longueur de câble: 2m, matériau de gaine: PUR, noir; homologation cULus; d'autres longueurs de câble et versions livrables, voir <a href="http://www.turck.com">www.turck.com</a> |            |