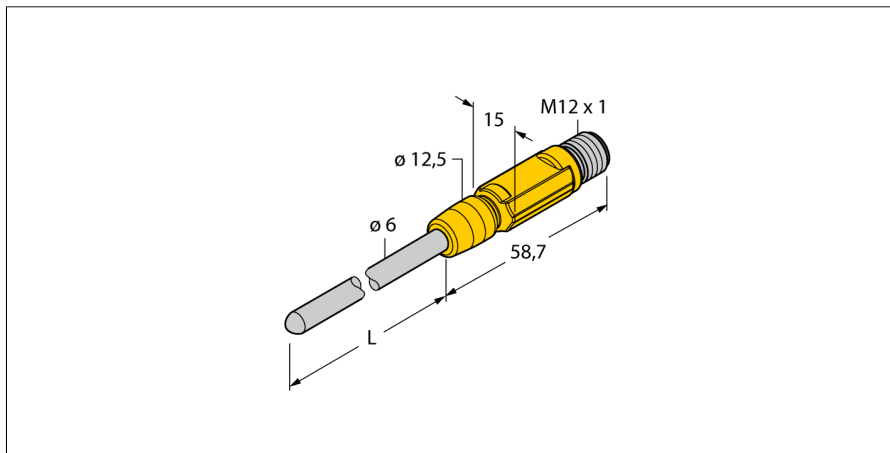


Детектирование температуры

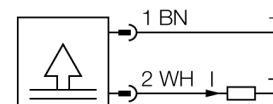
Миниатюрный преобразователь с интегрированным датчиком

TTM150C-206A-CF-LI6-H1140-L100



- Миниатюрная конструкция
- Аналоговый выход 4...20 мА
- Диапазон температур 0...150 °C

Схема подключения



Общее описание

Температуры записываются через датчик с минеральной изоляцией и преобразуются в широком диапазоне электрических выходных сигналов.

Устройства серии миниатюрных датчиков TTM заключены в пластиковый, полностью залитый компаундом корпус и в зависимости от типа, они имеют выход IO-link, выход питания и/или дискретный выход.

| | |
|--|---|
| Тип | TTM150C-206A-CF-LI6-H1140-L100 |
| Идент. № | 9910543 |
| Температурный диапазон | 0...150°C |
| Диапазон рабочей температуры | 32...302°F |
| Измерительный элемент | Pt-100 платиновый измерительный элемент, DIN EN 60751 |
| Точность | Класс А |
| Время отклика | $t_{0.5} = 6 \text{ с} / t_{0.9} = 15 \text{ с}$ в воде при @ 0.2 м/с |
| Глубина погружения (L) | 100 мм |
| Питание | |
| Рабочее напряжение | 10...24В = |
| Ток холостого хода I_0 | ≤ 20 мА |
| Короткое замыкание/защита от неправильной полярности | да/ да |
| степень защиты и класс | IP67/ III |
| Выходы | |
| Выход 1 | аналоговый выход |
| Аналоговый выход | |
| Рабочий диапазон | 4...20 мА (2-проводной) |
| Нагрузка | ≤ 700 кОм |
| Точность (Лин. + Гис. + Повт.) | ± 0.2 К |
| Характер изменения температуры | |
| Нулевая точка температурного коэффициента T_{00} | ± 0,1 % полн. шкалы / 10 К |
| Шаг температурного коэффициента T_{10} | ± 0,1 % полн. шкалы / 10 К |
| Окружающие условия | |
| Температура окружающей среды | -40...80 °C |
| Температура хранения | -40...+80 °C |
| Устойчивость к давлению | 100 бар |
| Корпус | |
| Материал корпуса | Нержавеющая сталь/пластмасса, AISI 316L |
| Материал датчика | нерж. сталь, AISI 316L |
| Подключение к процессу | для компрессионных фитингов, защитных гильз или непосредственного монтажа |
| Соединение | разъем, M12 x 1 |
| Устойчивость к давлению | 100 бар |
| Эталонные условия по IEC 61298-1 | |
| температура | 15...25 °C |
| атмосферных давления | 860...1060 hPa абс. |
| Влажность | 45...75 % отн. |
| Дополнительного питания | 24 В = |

Детектирование температуры
Миниатюрный преобразователь с интегрированным датчиком
TTM150C-206A-CF-LI6-H1140-L100

Установочная арматура

| Наименование | Идент. № | | Чертеж с размерами |
|---------------|----------|--|--------------------|
| RKC4.4T-2/TEL | 6625013 | Кабельный соединитель, розетка M12, прямая, 4-конт., длина кабеля: 2 м, материал оболочки: ПВХ, черн.; сертификат cULus; возможны другие длины и материалы кабеля см. www.turck.com | |
| WKC4.4T-2/TEL | 6625025 | Соединительный кабель, "мама" M12, угловой, 4-конт., длина кабеля: 2 м, материал оболочки: ПВХ, черн.; сертификат cULus; возможны другие длины и материалы кабеля см. www.turck.com | |
| RKC4.4T-2/TXL | 6625503 | Кабельный соединитель, розетка M12, прямая, 4-конт., длина кабеля: 2 м, материал оболочки: ПВХ, черн.; сертификат cULus; возможны другие длины и материалы кабеля см. www.turck.com | |
| WKC4.4T-2/TXL | 6625515 | Соединительный кабель, "мама" M12, угловой, 4-конт., длина кабеля: 2 м, материал оболочки: ПВХ, черн.; сертификат cULus; возможны другие длины и материалы кабеля см. www.turck.com | |