

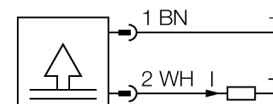
## Pomiar temperatury

### miniaturowy przetwornik ze zintegrowaną sondą pomiarową

#### TTM150C-206A-CF-LI6-H1140-L100

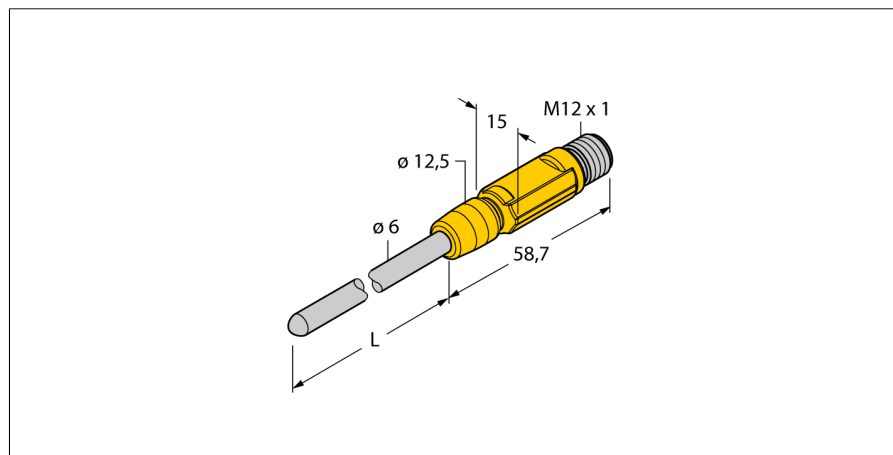
- Miniature design
- Analog output 4...20 mA
- Zakres temperatur 0...150 °C

#### Schemat podłączenia



#### Opis ogólny

Temperatury są zapisywane w przetworniku z izolacją mineralną i konwertowane na szeroki zakres wyjściowych sygnałów elektrycznych. Urządzenia miniaturowej serii TTM zamknięte są w całkowicie uszczelnionej obudowie z tworzywa sztucznego i zależnie od wersji wyposażone są w wyjście IO-link, analogowe lub dwustanowe.



<b>Typ</b>	TTM150C-206A-CF-LI6-H1140-L100
Nr kat.	9910543
<b>Zakres temperatur</b>	0...150 °C
Zakres temperatury pracy	32...302°F
Element pomiarowy	Platynowy element pomiarowy Pt-100, DIN EN 60751
Dokładność	Klasa A
Czas odpowiedzi	t <sub>0.5</sub> = 6 s/ t <sub>0.9</sub> = 15 s in water at 0.2 m/s
Głębokość zanurzenia (L)	100 mm
<b>Napięcie zasilania</b>	
Napięcie zasilania	10...24VDC
Prąd bez obciążenia I <sub>0</sub>	≤ 20 mA
Short-circuit/reverse polarity protection	tak/ tak
Stopień ochrony / Klasa	IP67/ III
<b>Wyjścia</b>	
Wyjście 1	wyjście analogowe
<b>Wyjście analogowe</b>	
Zakres pracy	4...20 mA (2-przewodowe)
Obciążenie	≤ 700 kΩ
Dokładność (Lin. + His. + Pow.)	± 0.2 K
<b>Warunki temperaturowe</b>	
Współczynnik temperaturowy punktu zerowego T <sub>0</sub>	± 0,1 % pełnej skali / 10 K
Zakres współczynnika temperaturowego T <sub>KS</sub>	± 0,1 % pełnej skali / 10 K
<b>Warunki otoczenia</b>	
Temperatura pracy	-40...80 °C
Temperatura składowania	-40...+80 °C
Wytrzymałość ciśnieniowa	100 bar
<b>Obudowa</b>	
Materiał obudowy	stal nierdzewna/tworzywo sztuczne, V4A (1.4404)
Materiał czujnika	stal nierdzewna, AISI 316L
Podłączenie procesowe	do połączenia z ringiem zaciskowym, tubą ochronną lub bezpośredniego montażu
Podłączenie	złącze, M12 x 1
Wytrzymałość ciśnieniowa	100 bar
<b>Warunki odniesienia zgodne z IEC 61298-1</b>	
temperatura	15...25 °C
Ciśnienie atmosferyczne	860...1060 hPa bezwzgl.
Wilgotność	45...75 % wzgl.
Zasilanie pomocnicze	24 VDC

**Pomiar temperatury**  
**miniaturowy przetwornik ze zintegrowaną sondą pomiarową**  
**TTM150C-206A-CF-LI6-H1140-L100**

**Akcesoria - okablowanie**

Typ	Nr kat.		Rysunek wymiarowy
RKC4.4T-2/TEL	6625013	Przewód podłączeniowy, złącze żeńskie M12, proste, 4-pinowe, długość: 2 m; materiał otuliny: PVC, czarny; certyfikat cULus; dostępne również inne długości kabli i typy otuliny, patrz <a href="http://www.turck.com">www.turck.com</a>	
WKC4.4T-2/TEL	6625025	Przewód podłączeniowy, złącze żeńskie M12, kątowe, 4-pinowe, długość: 2 m; materiał otuliny: PVC, czarny; certyfikat cULus; dostępne również inne długości kabli i typy otuliny, patrz <a href="http://www.turck.com">www.turck.com</a>	
RKC4.4T-2/TXL	6625503	Przewód podłączeniowy, złącze żeńskie M12, proste, 4-pinowe, długość: 2 m; materiał otuliny: PVC, czarny; certyfikat cULus; dostępne również inne długości kabli i typy otuliny, patrz <a href="http://www.turck.com">www.turck.com</a>	
WKC4.4T-2/TXL	6625515	Przewód podłączeniowy, złącze żeńskie M12, kątowe, 4-pinowe, długość: 2 m; materiał otuliny: PVC, czarny; certyfikat cULus; dostępne również inne długości kabli i typy otuliny, patrz <a href="http://www.turck.com">www.turck.com</a>	