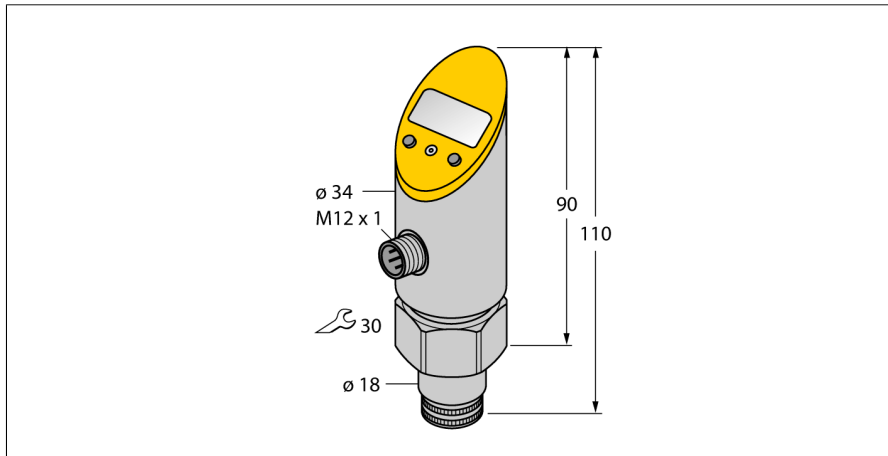


温度测量

电流输出或pnp/npn晶体管输出

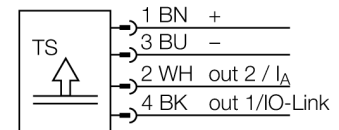
带两路可编程开关量输出

TS-400-LI2UPN8X-H1141



- 无需工具可读取设定值
- 实现安全编程的按钮及锁定功能
- 温度单位永久显示(°C, °F, K, Ohm)
- 温度峰值记忆
- 温度范围：-50...500 °C

接线图



型号	TS-400-LI2UPN8X-H1141
货号	6840007
温度范围	-50...500 °C
温度工作范围：	-58...932°F
测量元件	Pt-100 铂测量元件，DIN EN 60 60751
精度	等级 A
供电	
工作电压	18...30VDC
空载电流I ₀	≤ 50 mA
压降在 I ₀	≤ 2 V
测量保护	SELV、PELV符合EN 50178标准
Short-circuit/reverse polarity protection	是/ 是
防护类型和等级	IP67/ III
输出	
1路输出	开关量输出或IO-LINK模式
2路输出	模拟量或开关量输出
开关量输出	
输出性能	常开/常闭可编程, PNP/NPN
开关点精度	± 0.2 k
额定工作电流	0.2 A
开关频率	≤ 180 Hz
开关点距离	≥ 0.2 k
在频繁开关	≥ 100 ms
释放点	-50...499.8°C
开关点	-49.8...500°C
模拟量输出	
工作范围	4...20/ 0...20 mA (3线)
负载：	≤ 0.5 kΩ
组合精度 (线性度 + 磁滞 + 重复性)	± 0.2 k
Anmerkung	适用于温度> 200°C满量程的0.1%
重复精度	0.1 k
响应时间	< 100 ms
IO-Link	
通讯	specified acc. to version 1.0
参数化	FDT / DTM
传输方式	corresponds to 3-wire physics (PHY2)
传输速率	COM 2 / 38.4 kbps
处理数据宽度	16 bit
测量值信息	14 bit
开关点信息	2 bit
框架类型	2.2
Genauigkeit	± 0.2 K

一般描述

TS 系列传感器是带 4 位 7 段数显的紧凑信号处理和显示单元。有不可旋转的 (TS400) 和可旋转的 (TS500) 两种类型的本体和各种输出类型。

温度测量

电流输出或pnp/npn晶体管输出

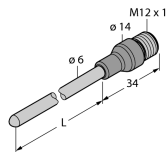
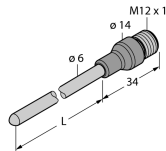
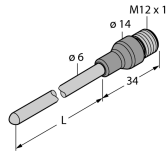
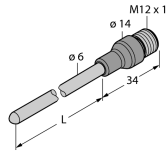
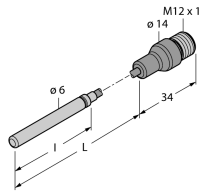
带两路可编程开关量输出

TS-400-LI2UPN8X-H1141

温度状态	
温度系数零点 T_{k0}	± 0.15 满量程10 K的 %
量程温度系数 T_{kS}	± 0.15 满量程10 K的 %
周围环境	
环境温度	-40...80 °C
储藏温度	-40...+80°C
防震动性	20 g (9...2000 Hz),符合IEC68-2-6标准
防冲击性	50 g (11 ms) 符合IEC61508标准
EMC	EN 61000-4-2 ESD:4 kV CD / 8 kV AD EN 61000-4-3 HF radiated:15 V/m EN 61000-4-4 Burst:2 kV EN 61000-4-5 Surge: 1 kV, 42 Ohm EN 61000-4-6 HF conducted:10 V
外壳	
外壳材料	不锈钢/塑料, V2A (1.4305)
过程连接	Ø 18mm 圆柱形
连接	接插件, M12 x 1
参考条件依据 IEC 61298-1	
温度	15...25 °C
气压	860...1060 hPa abs.
湿度	45...75 % rel.
辅助电源	24 VDC
显示	
显示	4位7段数显, 可旋转180°
开关状态指示	2路LED指示灯 黄
可编程项	开关/回复点, 迟滞/窗口模式, NO/NC,衰减, 显示单位
显示单元	4个绿LED灯(°C, °F, K, Ohm)

温度测量
 电流输出或pnp/npn晶体管输出
 带两路可编程开关量输出
 TS-400-LI2UPN8X-H1141

附件

型号	货号		尺寸图
TP-206A-CF-H1141-L200	9910477	液体及气体介质的温度检测	
TP-206A-CF-H1141-L100	9910475	液体及气体介质的温度检测	
TP-206A-CF-H1141-L150	9910476	液体及气体介质的温度检测	
TP-206A-CF-H1141-L300	9910478	液体及气体介质的温度检测	
TP-306A-CF-H1141-L1000	9910479	液体及气体介质的温度检测	

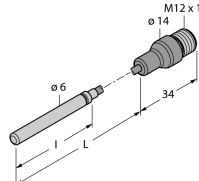
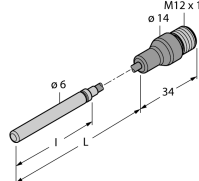
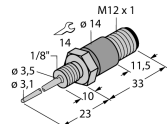
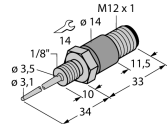
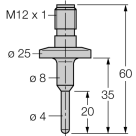
温度测量

电流输出或pnp/npn晶体管输出

带两路可编程开关量输出

TS-400-LI2UPN8X-H1141

附件

型号	货号		尺寸图
TP-306A-CF-H1141-L2000	9910480	液体及气体介质的温度检测	
TP-306A-CF-H1141-L5000	9910481	液体及气体介质的温度检测	
TP-103A-G1/8-H1141-L013	9910400	液体及气体介质的温度检测	
TP-103A-G1/8-H1141-L024	9910401	液体及气体介质的温度检测	
TP-104A-TRI3/4-H1141-L035	9910429	液体及气体介质的温度检测	

温度测量
 电流输出或pnp/npn晶体管输出
 带两路可编程开关量输出
 TS-400-LI2UPN8X-H1141

附件

型号	货号	描述	尺寸图
TP-104A-TRI3/4-H1141-L100	9910430	液体及气体介质的温度检测	
TP-104A-DN25K-H1141-L035	9910431	液体及气体介质的温度检测	
TP-104A-DN25K-H1141-L100	9910432	液体及气体介质的温度检测	
BSS-18	6901320	光滑圆柱设备的安装支架；材质：PP	

Wiring accessories

型号	货号	描述	尺寸图
RKC4.4T-2/TEL	6625013	线缆连接，孔头 M12、直角；4 针，线缆长度：2 m；护套材质:PVC, 黑色; cULus 认证; 其他线路长度应可订货，详情参看 see www.turck.com	

温度测量
 电流输出或pnp/npn晶体管输出
 带两路可编程开关量输出
 TS-400-LI2UPN8X-H1141

Wiring accessories

型号	货号		尺寸图
WKC4.4T-2/TEL	6625025	连接线缆，孔头 M12、弯角；4 针，线缆长度：2 m；护套材质:PVC, 黑色; cULus 认证; 其他线路长度应可订货，详情参看 see www.turck.com	
RKC4.4T-2/TXL	6625503	线缆连接，孔头 M12、直角；4 针，线缆长度：2 m；护套材质:PVC, 黑色; cULus 认证; 其他线路长度应可订货，详情参看 see www.turck.com	
WKC4.4T-2/TXL	6625515	连接线缆，孔头 M12、弯角；4 针，线缆长度：2 m；护套材质:PVC, 黑色; cULus 认证; 其他线路长度应可订货，详情参看 see www.turck.com	