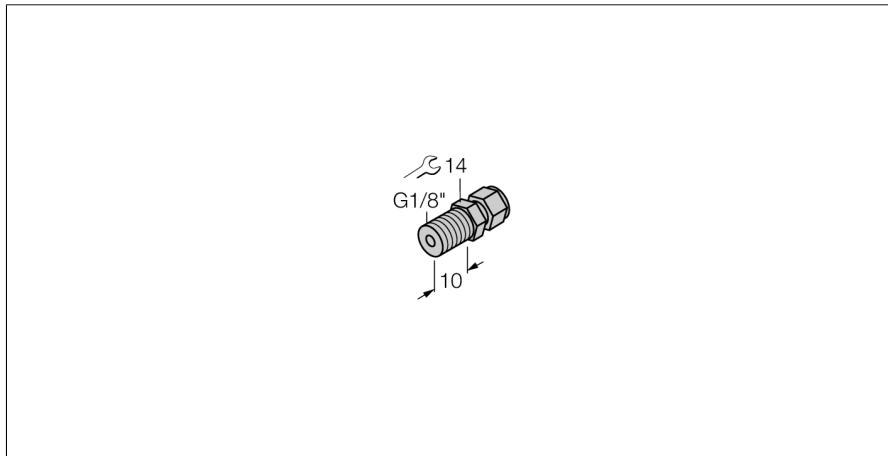


detecție de temperatură
Accesorii bușă de strângere
CF-M-3-N1/8-A4

TURCK

Industrial
Automation



- Bucșe de strângere pentru montarea directă a senzorilor de temperatură (seria TP)
- Domeniu de temperatură -50...350 °C

Descriere generală

Bucșele de strângere sunt destinate montării directe a senzorilor. Astfel, senzorul poate fi introdus la adâncimi variabile. Când se utilizează bucșe de strângere, sonda intră în contact direct cu mediul, modificările de temperatură putând fi astfel înregistrate imediat.

| | |
|--|----------------------------|
| Descriere tip | CF-M-3-N1/8-A4 |
| Număr identificare | 9910406 |
| Domeniu de temperatură | -50...350°C |
| Domeniul temperaturilor de funcționare | -58...662°F |
| Rezistență la presiune | 100 bar |
| Carcasă | |
| Materialul carcasei | Oțel inoxidabil, AISI 316L |
| Material de etanșare | oțel INOX |
| Conectare la proces | NPT 1/8" |
| Rezistență la presiune | 100 bar |
| Cuplul maxim de strângere a piuliței | 100 Nm |