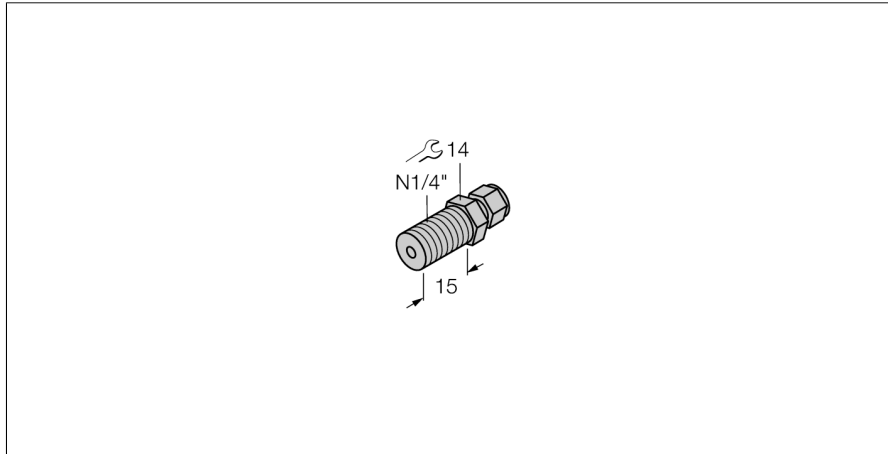


## Детектирование температуры

### Компрессионные фитинги

#### CF-M-6-N1/4-A4



- Компрессионные фитинги для непосредственного монтажа температурных проб (серии TP)
- Диапазон температур -50...350 °C

#### Общее описание

Компрессионные фитинги разработаны специально для непосредственного монтажа температурных датчиков. Обеспечивают возможность монтажа датчика на любую глубину. При монтаже с помощью фитинга датчик имеет непосредственный контакт со средой за счет чего достигается мгновенная реакция на изменение температуры.

Тип	CF-M-6-N1/4-A4
Идент. №	9910484
<b>Температурный диапазон</b>	-50...350°C
Диапазон рабочей температуры	-58...662°F
<b>Устойчивость к давлению</b>	100 бар
<b>Корпус</b>	
Материал корпуса	Нержавеющая сталь, AISI 316L
Материал уплотнителя	нерж. сталь
Подключение к процессу	NPT ¼"
Устойчивость к давлению	100 бар
Макс. момент затяжки гайки	100 Нм