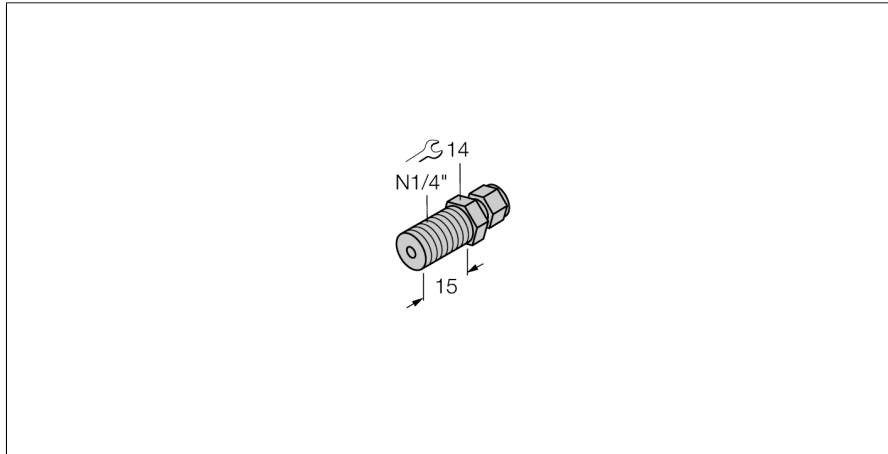


**Snímáče teploty  
příslušenství pro přímou montáž  
CF-M-3-N1/4-A4**

**TURCK**

Industrial  
Automation



- svěrací šroubení pro přímou montáž teplotních čidel řady TP
- teplotní rozsah -50 ... 350 °C

**Všeobecný popis**

Svěrací šroubení slouží pro přímou montáž teplotního čidla. Tak lze dosáhnout různých hloubek ponoření čidla. Při tomto způsobu montáže má teplotní čidlo přímý kontakt s médiem, což urychluje odezvu na teplotní změny.

<b>Typové označení</b>	CF-M-3-N1/4-A4
Identifikační číslo	9910408
<b>Teplotní rozsah</b>	-50...350 °C
Provozní teplota	-58...662°F
<b>Odolnost vůči tlaku</b>	100 bar
<b>Pouzdro</b>	
Materiál pouzdra	nerez ocel, V4A (1.4404)
Materiál těsnění	nerez ocel
Procesní připojení	NPT 1/4"
Odolnost vůči tlaku	100 bar
Utahovací moment upevňovací matice	100 Nm