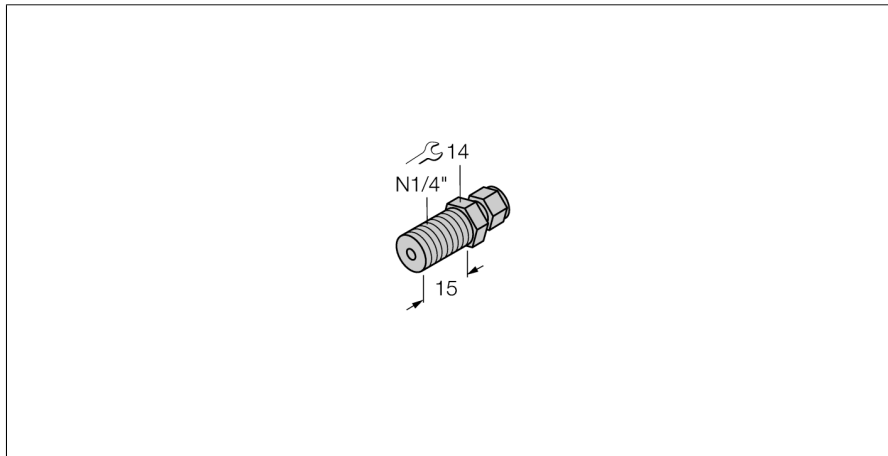


registro de temperatura
accesorios atornilladura de apriete
CF-M-3-N1/4-A4

TURCK

Industrial
Automation



- atornilladura con anillo opresor para el montaje directo de sensores de temperatura de la serie TP
- rango de temperatura -50 ... 350 °C

descripción general

Las atornilladuras con anillo opresor sirven para montaje directo a presión de sensores de temperatura. Permiten el montaje del sensor a diferentes profundidades de inserción. En el montaje el sensor de temperatura tiene contacto directo con el medio acelerando la reacción a los cambios de temperatura.

Designación de tipo	CF-M-3-N1/4-A4
N° de identificación	9910408
Rango de temperatura	-50...350 °C
Rango de detección de temperatura	-58...662°F
Resistencia a la presión	100 bar
Carcasa	
Material de la carcasa	acero inoxidable, V4A (1.4404)
Material de la junta	acero inoxidable
Conexión de procesos	NPT ¼"
Resistencia a la presión	100 bar
par de apriete máx. de la tuerca de la carcasa	100 Nm