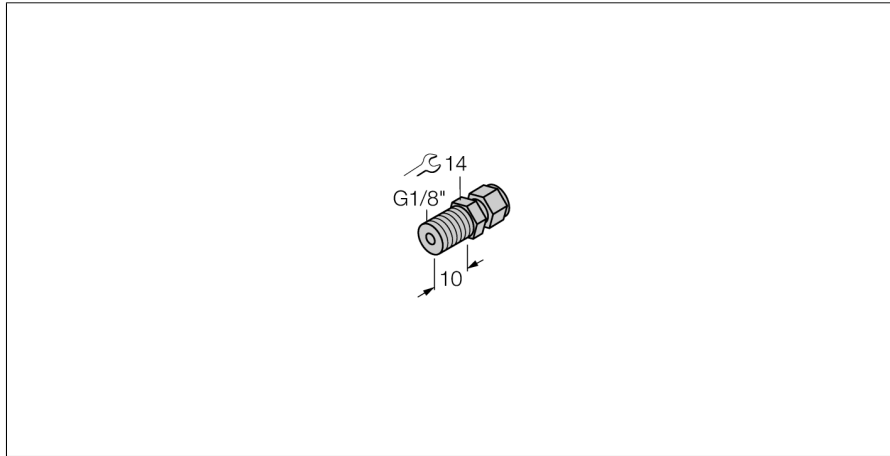


Temperatuurdetectie

Toebehoren voor klemringschroefaansluiting

CF-M-3-G1/8-A4



- Klemringschroefaansluiting voor directe montage van temperatuursondes van de serie TP
- temperatuurbereik -50 ... 350 °C

Algemene beschrijving

Klemringschroefaansluitingen worden gebruikt voor de drukvaste directe montage van temperatuursondes. Hiermee kunnen verschillende onderdompelingsdiepten van de sonde worden gerealiseerd. Bij de montage heeft de temperatuursonde direct contact met het medium, dit versnelt de reactie op temperatuurwijzingen.

Type	CF-M-3-G1/8-A4
Ident no.	9910405
Temperatuurbereik	-50...350 °C
Arbeidsbereik temperatuur	-58...662°F
Drukweerstand	100 bar
Behuizing	
Materiaal behuizing	roestvaststaal, V4A (1.4404)
Materiaal dichtingsring	roestvast staal
Procesaansluiting	G 1/8" externe schroefdraad
Drukweerstand	100 bar
max. aandraaimoment behuizingsmoer	100 Nm