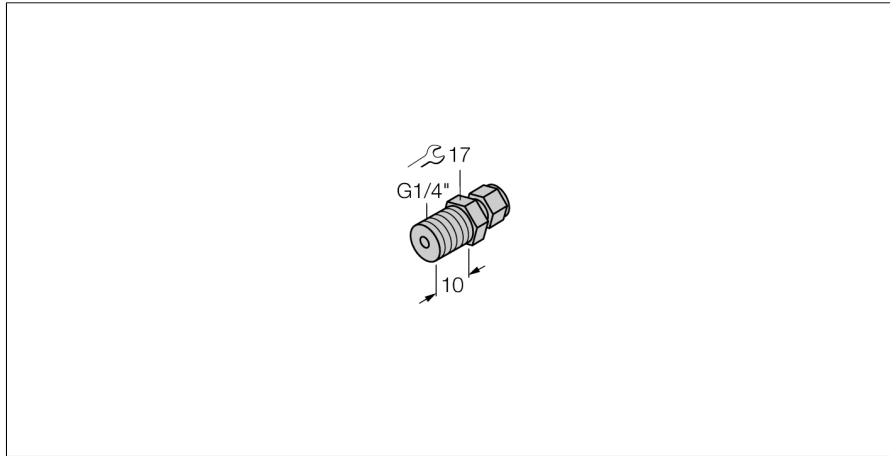


温度测量
附件压紧连接件
CF-M-6-G1/4-A4



- 压紧连接件用于直接将探头压紧安装 (TP 系列)
- 温度范围：-50...350 °C

一般描述

压紧连接件用于直接将探头压紧安装，选择不同的插入长度，当通过压紧连接件安装时，探头与介质直接接触，可立即反应温度变化

型号	CF-M-6-G1/4-A4
货号	9910483
温度范围	-50...350 °C
温度工作范围：	-58...662°F
耐压等级	100 bar
外壳	
外壳材料	不锈钢型, V4A (1.4404)
密封圈材料	不锈钢
过程连接	G 1/4"
耐压等级	100 bar
最大扭矩	100 Nm