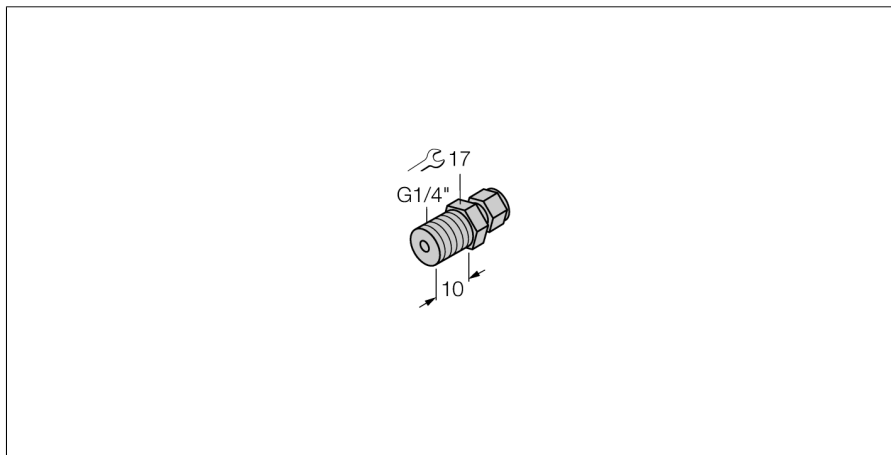


**Snímáče teploty
příslušenství pro přímou montáž
CF-M-6-G1/4-A4**

TURCK

Industrial
Automation



- svěrací šroubení pro přímou montáž teplotních čidel řady TP
- teplotní rozsah -50 ... 350 °C

Všeobecný popis

Svěrací šroubení slouží pro přímou montáž teplotního čidla. Tak lze dosáhnout různých hloubek ponoření čidla. Při tomto způsobu montáže má teplotní čidlo přímý kontakt s médiem, což urychluje odezvu na teplotní změny.

Typové označení	CF-M-6-G1/4-A4
Identifikační číslo	9910483
Teplotní rozsah	-50...350 °C
Provozní teplota	-58...662°F
Odolnost vůči tlaku	100 bar
Pouzdro	
Materiál pouzdra	nerez ocel, V4A (1.4404)
Materiál těsnění	nerez ocel
Procesní připojení	G 1/4"
Odolnost vůči tlaku	100 bar
Utahovací moment upevňovací matice	100 Nm