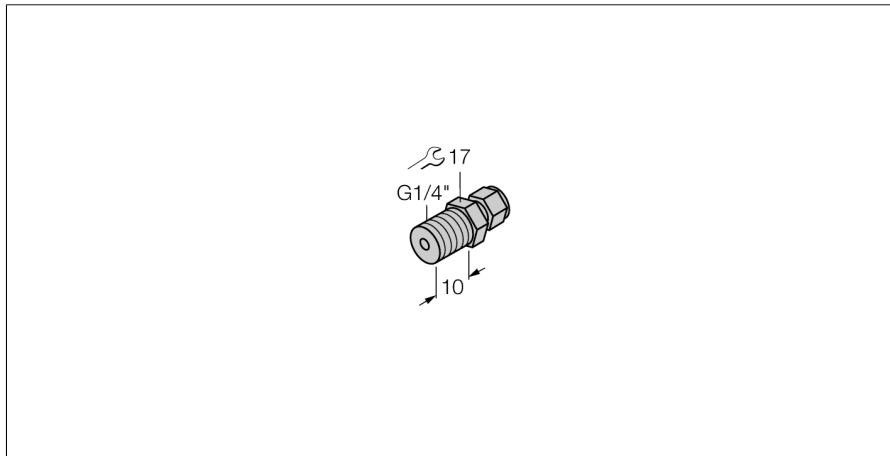


Détection de température accessoires pour raccord par bague de serrage CF-M-6-G1/4-A4



- raccord par bague de serrage pour le montage direct de sondes de température de la série TP
- plage de température -50...350 °C

Description générale

Les raccords par bague de serrage sont conçus pour le montage antidéflagrant de sondes de températures. Plusieurs profondeurs d'immersion de la sonde peuvent ainsi être réalisées. Lors du montage, la sonde de température est en contact direct avec le milieu, ce qui accélère la réaction aux variations de température.

Type	CF-M-6-G1/4-A4
No. d'identité	9910483
Plage de température	-50...350 °C
Plage de fonctionnement - température	-58...662 °F
Résistance à la pression	100 bar
Boîtier	
Matériau de boîtier	acier inoxydable, V4A (1.4404)
Matériau joint d'étanchéité	acier inoxydable
Raccord de processus	G 1/4"
Résistance à la pression	100 bar
Couple de serrage max. de l'écrou de boîtier	100 Nm