

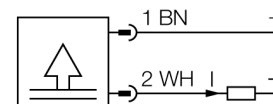
## detecție de temperatură

### Transmițător miniatural cu senzor integrat

#### TTM150C-203A-CF-LI6-H1140-L150 -50...150°C

- Varianta miniatură
- Ieșire analogică 4...20 mA
- Domeniu de temperatură -50...150 °C

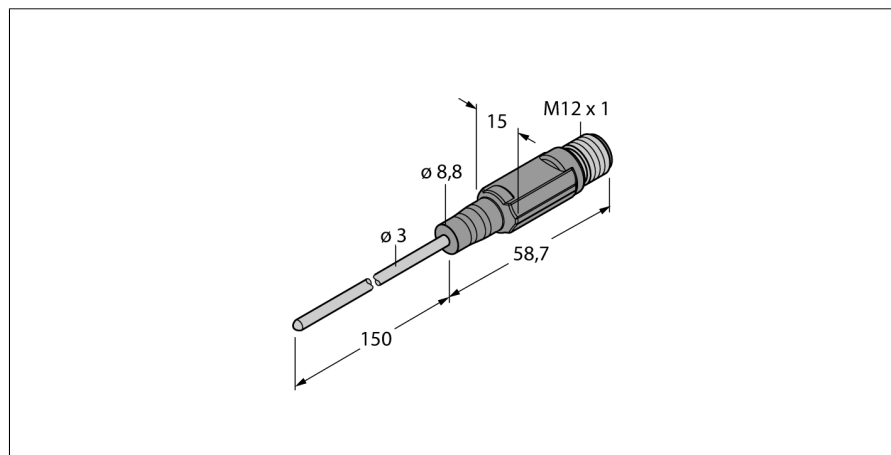
#### Diagramă de conexiuni



#### Descriere generală

Temperaturile sunt înregistrate cu un senzor cu izolație minerală și convertite într-o gamă largă de semnale ale ieșirii electrice.

Dispozitivele din seria miniaturală TTM sunt încapsulate într-o carcasă de plastic turnată și, în funcție de variantă, au fie o ieșire IO-Link, ieșire activă sau ieșire digitală.



**Descriere tip** TTM150C-203A-CF-LI6-H1140-L150 -50...150°C  
Număr identificare 9910538

**Domeniu de temperatură** -50...150°C  
Domeniul temperaturilor de funcționare -58...302°F  
Element de măsurare Element de măsură din platină, Pt-100, DIN EN 60751  
Precizie Clasă A  
Timp de răspuns  $t_{0.5} = 1,5$  s /  $t_{0.9} = 6,0$  s în apă la @ 0.2 m/s  
Adâncime imersiune (L) 150 mm

#### Alimentare

Tensiune de alimentare 10...24Vcc  
Curent fără sarcină  $I_0$  ≤ 20 mA  
Protecție la scurtcircuit/alimentare inversă da/ da  
Clasă și grad de protecție IP67/ III

#### Ieșiri

Ieșire 1 Ieșire analogică

#### Ieșire analogică

Domeniu de funcționare 4...20 mA (2-fire)  
Sarcină ≤ 700 kΩ  
Precizie (Lin. + Hys. + Rep.) ± 0.2 K

#### Variație cu temperatura

Coefficient de temperatură la capătul inferior  $T_{ko}$  ± 0.1 % din capătul de scală / 10 K  
Coefficients de temperatură la capătul superior  $T_{vs}$  ± 0.1 % din capătul de scală / 10 K

#### Condiții de mediu

Temperatura mediului -40...80°C  
Temperatura de depozitare -40...+80°C  
Rezistență la presiune 100 bar

#### Carcasă

Materialul carcasei Oțel inoxidabil/plastic, AISI 316L  
Materialul senzorului oțel INOX, V4A (1.4404)  
Conectare la proces bucușă de strângere, teacă de protecție sau montare directă  
Conectare Conector, M12 x 1  
Rezistență la presiune 100 bar

#### Condiții de referință conform IEC 61298-1

Temperatură 15...25°C  
Presiune atmosferică 860...1060 hPa abs.  
Umiditate 45...75 % rel.  
Tensiune auxiliară 24 Vcc

**detecție de temperatură**  
**Transmițător miniatural cu senzor integrat**  
**TTM150C-203A-CF-LI6-H1140-L150 -50...150°C**

**Accesorii conectare**

Tip	Număr identificare		Desen cu dimensiuni
RKC4.4T-2/TEL	6625013	Cablu de conectare, mamă M12, drept, 4-pini, lungime cablu: 2 m, material manta: PVC, negru; certificare cULus; sunt disponibile alte lungimi și calități de cablu, pe <a href="http://www.turck.com">www.turck.com</a>	
WKC4.4T-2/TEL	6625025	Cablu de conectare, mamă M12, cu cot, 4-pini, lungime cablu: 2 m, material manta: PVC, negru; certificare cULus; sunt disponibile alte lungimi și calități de cablu, pe <a href="http://www.turck.com">www.turck.com</a>	
RKC4.4T-2/TXL	6625503	Cablu de conectare, mamă M12, drept, 4-pini, lungime cablu: 2 m, material manta: PVC, negru; certificare cULus; sunt disponibile alte lungimi și calități de cablu, pe <a href="http://www.turck.com">www.turck.com</a>	
WKC4.4T-2/TXL	6625515	Cablu de conectare, mamă M12, cu cot, 4-pini, lungime cablu: 2 m, material manta: PVC, negru; certificare cULus; sunt disponibile alte lungimi și calități de cablu, pe <a href="http://www.turck.com">www.turck.com</a>	