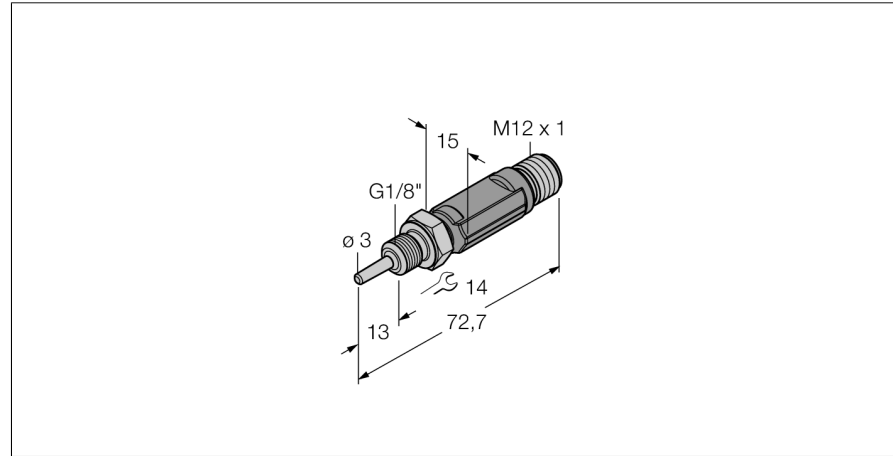


温度测量

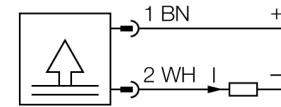
与探头一体的小型温度变送器

TTM050C-103A-G1/8-LI6-H1140-L013 -50...50°C



- Miniature design
- Analog output 4...20 mA
- 温度范围：-50...50 °C

接线图



一般描述

温度被记录在一个矿石绝缘的封装发射器并转换成范围广泛的电信号输出。

TTM系列小型温度变送器依据不同系列可以有全灌封塑料外壳，可以支持IO-Link输出，供电输出或开关量输出。

| | |
|--|--|
| 型号 货号 | TTM050C-103A-G1/8-LI6-H1140-L013 -50...50°C 9910550 |
| 温度范围 温度工作范围： 测量元件 精度 响应时间 浸入深度 (L) | -50...50 °C -58...122°F Pt-100 铂测量元件, DIN EN 60 60751 等级 A t0.5 = 1.5 s/ t0.9 = 6.0 s in water at 0.2 m/s 13 mm |
| 供电 工作电压 空载电流I ₀ Short-circuit/reverse polarity protection 防护类型和等级 | 10...24VDC ≤ 20 mA 是/ 是 IP67/ III |
| 输出 1路输出 | 模拟量输出 |
| 模拟量输出 工作范围 负载： 组合精度 (线性度 + 磁滞 + 重复性) | 4...20 mA (2线) ≤ 700 kΩ ± 0.2 k |
| 温度状态 温度系数零点 T ₀ 量程温度系数 T _{IS} | ± 0.1 满量程10 K的 % ± 0.1 满量程10 K的 % |
| 周围环境 环境温度 储藏温度 耐压等级 | -40...80 °C -40...+80°C 100 bar |
| 外壳 外壳材料 探头材质 过程连接 连接 耐压等级 | 不锈钢/塑料, V4A (1.4404) 不锈钢, AISI 316L G 1/8" 外螺纹 接插件, M12 x 1 100 bar |
| 参考条件依据 IEC 61298-1 温度 气压 湿度 辅助电源 | 15...25 °C 860...1060 hPa abs. 45...75 % rel. 24 VDC |

温度测量
与探头一体的小型温度变送器
TTM050C-103A-G1/8-LI6-H1140-L013 -50...50°C

Wiring accessories

| 型号 | 货号 | | 尺寸图 |
|---------------|---------|---|-----|
| RKC4.4T-2/TEL | 6625013 | 线缆连接, 孔头 M12、直角; 4 针, 线缆长度: 2 m; 护套材质:PVC, 黑色; cULus 认证; 其他线路长度应可订货, 详情参看 see www.turck.com | |
| WKC4.4T-2/TEL | 6625025 | 连接线缆, 孔头 M12、弯角; 4 针, 线缆长度: 2 m; 护套材质:PVC, 黑色; cULus 认证; 其他线路长度应可订货, 详情参看 see www.turck.com | |
| RKC4.4T-2/TXL | 6625503 | 线缆连接, 孔头 M12、直角; 4 针, 线缆长度: 2 m; 护套材质:PVC, 黑色; cULus 认证; 其他线路长度应可订货, 详情参看 see www.turck.com | |
| WKC4.4T-2/TXL | 6625515 | 连接线缆, 孔头 M12、弯角; 4 针, 线缆长度: 2 m; 护套材质:PVC, 黑色; cULus 认证; 其他线路长度应可订货, 详情参看 see www.turck.com | |