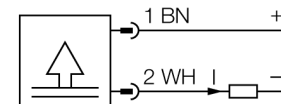


detecție de temperatură
Transmițător miniatural cu senzor integrat
TTM050C-103A-G1/8-LI6-H1140-L013 -50...50°C

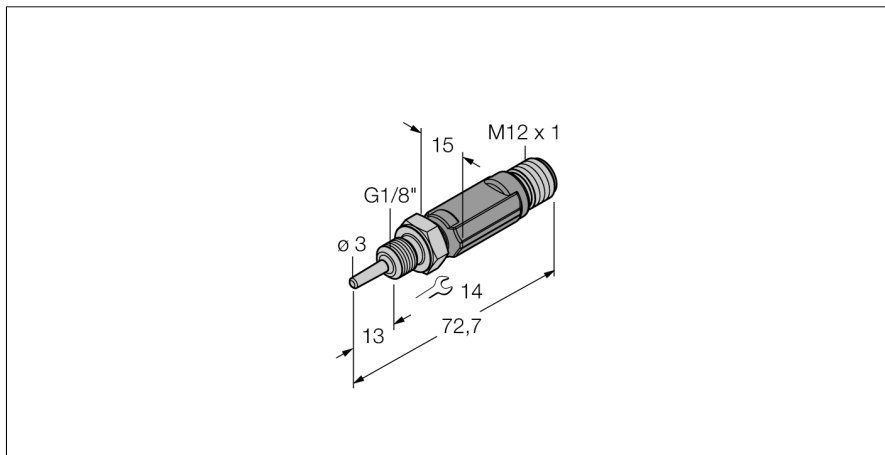
- Varianta miniatură
- Ieșire analogică 4...20 mA
- Domeniu de temperatură -50...50 °C

Diagramă de conexiuni



Descriere generală

Temperaturile sunt înregistrate cu un senzor cu izolație minerală și convertite într-o gamă largă de semnale ale ieșirii electrice. Dispozitivele din seria miniaturală TTM sunt încapsulate într-o carcasă de plastic turnată și, în funcție de variantă, au fie o ieșire IO-Link, ieșire activă sau ieșire digitală.



Descriere tip	TTM050C-103A-G1/8-LI6-H1140-L013 -50...50°C
Număr identificare	9910550
Domeniu de temperatură	-50...50°C
Domeniul temperaturilor de funcționare	-58...122°F
Element de măsurare	Element de măsură din platină, Pt-100, DIN EN 60751
Precizie	Clasă A
Timpe de răspuns	t0.5 = 1,5 s / t0.9 = 6,0 s în apă la @ 0.2 m/s
Adâncime imersiune (L)	13 mm
Alimentare	
Tensiune de alimentare	10...24Vcc
Curent fără sarcină I ₀	≤ 20 mA
Protecție la scurtcircuit/alimentare inversă	da/ da
Clasă și grad de protecție	IP67/ III
Ieșiri	
Ieșire 1	Ieșire analogică
Ieșire analogică	
Domeniu de funcționare	4...20 mA (2-fire)
Sarcină	≤ 700 kΩ
Precizie (Lin. + Hys. + Rep.)	± 0.2 K
Variație cu temperatura	
Coefficient de temperatură la capătul inferior T _{ko}	± 0.1 % din capătul de scală / 10 K
Coefficient de temperatură la capătul superior T _{ks}	± 0.1 % din capătul de scală / 10 K
Condiții de mediu	
Temperatura mediului	-40...80°C
Temperatura de depozitare	-40...+80°C
Rezistență la presiune	100 bar
Carcasă	
Materialul carcasei	Oțel inoxidabil/plastic, AISI 316L
Materialul senzorului	oțel INOX, V4A (1.4404)
Conectare la proces	Filet exterior G 1/8"
Conectare	Conector, M12 x 1
Rezistență la presiune	100 bar
Condiții de referință conform IEC 61298-1	
Temperatură	15...25°C
Presiune atmosferică	860...1060 hPa abs.
Umiditate	45...75 % rel.
Tensiune auxiliară	24 Vcc

detecție de temperatură
Transmițător miniatural cu senzor integrat
TTM050C-103A-G1/8-LI6-H1140-L013 -50...50°C

Accesorii conectare

Tip	Număr identificare		Desen cu dimensiuni
RKC4.4T-2/TEL	6625013	Cablu de conectare, mamă M12, drept, 4-pini, lungime cablu: 2 m, material manta: PVC, negru; certificare cULus; sunt disponibile alte lungimi și calități de cablu, pe www.turck.com	
WKC4.4T-2/TEL	6625025	Cablu de conectare, mamă M12, cu cot, 4-pini, lungime cablu: 2 m, material manta: PVC, negru; certificare cULus; sunt disponibile alte lungimi și calități de cablu, pe www.turck.com	
RKC4.4T-2/TXL	6625503	Cablu de conectare, mamă M12, drept, 4-pini, lungime cablu: 2 m, material manta: PVC, negru; certificare cULus; sunt disponibile alte lungimi și calități de cablu, pe www.turck.com	
WKC4.4T-2/TXL	6625515	Cablu de conectare, mamă M12, cu cot, 4-pini, lungime cablu: 2 m, material manta: PVC, negru; certificare cULus; sunt disponibile alte lungimi și calități de cablu, pe www.turck.com	