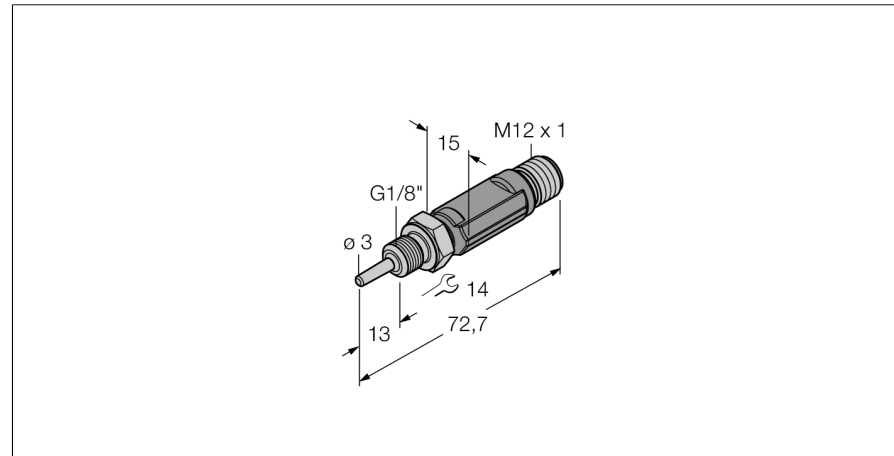
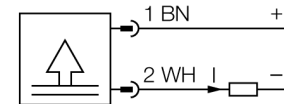


**Temperaturerfassung**  
**Miniaturtransmitter mit integriertem Fühler**  
**TTM050C-103A-G1/8-LI6-H1140-L013 -50...50°C**



- **Miniatur-Bauform**
- **Analogausgang 4...20 mA**
- **Temperaturbereich -50 ... 50 °C**

**Anschlussbild**



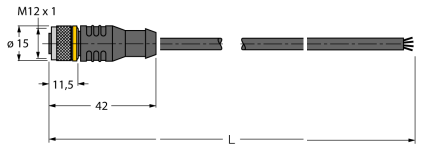
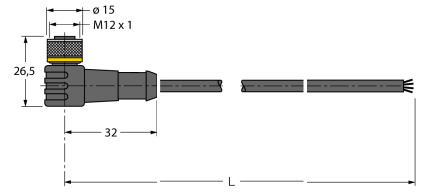
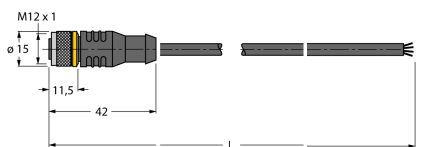
**Allgemeine Beschreibung**

Über einen mineralisierten Mantelfühler werden Temperaturen erfasst und in verschiedenste elektrische Ausgangssignale gewandelt. Die Miniaturserien der TTM Serie haben ein vollvergossenes Plastikgehäuse je nach Variante wahlweise einen IO-Link Ausgang, Stromausgang und/oder Schaltausgang.

<b>Typenbezeichnung</b> Ident-Nr.	TTM050C-103A-G1/8-LI6-H1140-L013 -50...50°C 9910550
<b>Temperaturbereich</b> Arbeitsbereich Temperatur Messelement Genauigkeit Ansprechzeit Eintauchtiefe (L)	-50...50°C -58...122°F Pt-1000 Platin Messelement, DIN EN 60751 Klasse A t0,5 = 1,5 s / t0,9 = 6,0 s in Wasser @ 0,2 m/s 13 mm
<b>Versorgung</b> Betriebsspannung Leerlaufstrom I <sub>0</sub> Kurzschluss-/ Verpolungsschutz Schutzart und -klasse	10... 24 VDC ≤ 20 mA ja/ ja IP67/ III
<b>Ausgänge</b> Ausgang 1	Analogausgang
<b>Analogausgang</b> Arbeitsbereich Bürde Genauigkeit (Lin. + Hys. + Rep.)	4...20 mA (2-Leiter) ≤ 700 kΩ ± 0.2 K
<b>Temperaturverhalten</b> Temperaturkoeffizient Nullpunkt T <sub>0</sub> Temperaturkoeffizient Spanne T <sub>0.5</sub>	± 0.1 % v.E./10 K ± 0.1 % v.E./10 K
<b>Umgebungsbedingungen</b> Umgebungstemperatur Lagertemperatur Druckfestigkeit	-40...80°C -40...+80°C 100 bar
<b>Gehäuse</b> Gehäusewerkstoff Sensormaterial Prozessanschluss Anschluss Druckfestigkeit	Edelstahl/Kunststoff, V4A (1.4404) Edelstahl, V4A (1.4404) G 1/8" Außengewinde Steckverbinder, M12 x 1 100 bar
<b>Referenzbedingungen nach IEC 61298-1</b> Temperatur Luftdruck Luftfeucht Hilfsenergie	15...25 °C 860...1060 hPa abs. 45...75 % rel. 24 VDC

**Temperaturerfassung**  
**Miniaturtransmitter mit integriertem Fühler**  
**TTM050C-103A-G1/8-LI6-H1140-L013 -50...50°C**

**Anschlusszubehör**

Typ	Ident-Nr.		Maßbild
RKC4.4T-2/TEL	6625013	Anschlussleitung, M12-Kupplung, gerade, 4-polig, Leitungslänge: 2m, Mantelmaterial: PVC, schwarz; cULus-Zulassung; andere Leitungslängen und Ausführungen lieferbar, siehe <a href="http://www.turck.com">www.turck.com</a>	
WKC4.4T-2/TEL	6625025	Anschlussleitung, M12-Kupplung, gewinkelt, 4-polig, Leitungslänge: 2m, Mantelmaterial: PVC, schwarz; cULus-Zulassung; andere Leitungslängen und Ausführungen lieferbar, siehe <a href="http://www.turck.com">www.turck.com</a>	
RKC4.4T-2/TXL	6625503	Anschlussleitung, M12-Kupplung, gerade, 4-polig, Leitungslänge: 2m, Mantelmaterial: PUR, schwarz; cULus-Zulassung; andere Leitungslängen und Ausführungen lieferbar, siehe <a href="http://www.turck.com">www.turck.com</a>	
WKC4.4T-2/TXL	6625515	Anschlussleitung, M12-Kupplung, gewinkelt, 4-polig, Leitungslänge: 2m, Mantelmaterial: PUR, schwarz; cULus-Zulassung; andere Leitungslängen und Ausführungen lieferbar, siehe <a href="http://www.turck.com">www.turck.com</a>	