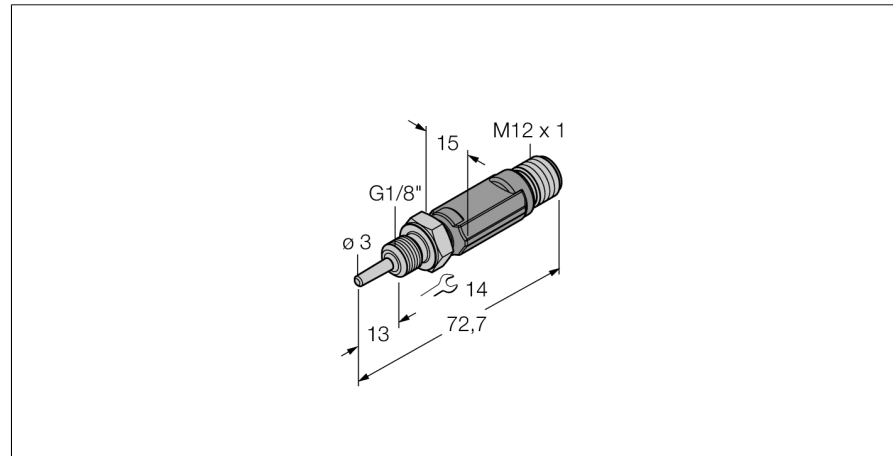
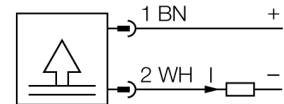


Temperatuurdetectie
Miniatuurtransmitter met geïntegreerde sonde
TTM050C-103A-G1/8-LI6-H1140-L013 -50...50°C



- **miniaturbouwvorm**
- **analoge uitgang 4...20 mA**
- **temperatuurbereik -50 ... 50 °C**

Aansluitschema



Algemene beschrijving

Via een mineraalgeïsoleerde mantelsonde worden temperaturen gedecteerd en in de verschillende elektrische uitgangssignalen omgezet.

De miniatursensoren van de serie TTM hebben een volledig vergoten kunststoffen behuizing en beschikken in functie van de variatie over een IO-Link-uitgang, een stroomuitgang en/of schakeluitgang.

Type Ident no.	TTM050C-103A-G1/8-LI6-H1140-L013 -50...50°C 9910550
Temperatuurbereik Arbeidsbereik temperatuur Meetelement Nauwkeurigheid Aanspreektijd Onderdompelingsdiepte (L)	-50...50 °C -58...122°F Pt-1000 platina-meetelement, DIN EN 60751 Klasse A t0,5 = 1,5 s / t0,9 = 6,0 s in water @ 0,2 m/s 13 mm
Voeding Bedrijfsspanning U _s Eigen stroomopname I _s Kortsluit-/ompoolbeveiliging Beschermingsgraad en -klasse	10...24 VDC ≤ 20 mA ja/ ja IP67/ III
Uitgangen Uitgang 1	Analoge uitgang
Analoge uitgang Arbeidsbereik Belasting Nauwkeurigheid (lin. + hys. + herh.)	4...20 mA (2-draads) ≤ 700 kΩ ± 0.2 K
Temperatuurgedrag Temperatuurcoëfficiënt nulpunt T ₀ Temperatuurcoëfficiënt span T _{IS}	± 0.1 % van eindwaarde/10 K ± 0.1 % van eindwaarde/10 K
Omgevingsomstandigheden Omgevingstemperatuur Opslagtemperatuur Drukweerstand	-40...80 °C -40...+80°C 100 bar
Behuizing Materiaal behuizing Sensormateriaal Procesaansluiting Aansluiting Drukweerstand	roestvaststaal/kunststof, V4A (1.4404) roestvast staal, V4A (1.4404) G 1/8" externe schroefdraad male, M12 x 1 100 bar
Referentievoorwaarden volgens IEC 61298-1 Temperatuur Luchtdruk Luchtvochtigheid Hulpenergie	15...25 °C 860...1060 hPa abs. 45...75 % rel. 24 VDC

Temperatuurdetectie
Miniatuurtransmitter met geïntegreerde sonde
TTM050C-103A-G1/8-LI6-H1140-L013 -50...50°C

Verbindingtoebehoren

Type	Ident no.		Afmetingen
RKC4.4T-2/TEL	6625013	aansluitkabel, M12-connector, recht, 4-polig, kabel-lengte: 2m, mantelmateriaal: PVC, zwart; cULus-homologatie; andere kabellengtes en uitvoeringen leverbaar, zie www.turck.com	
WKC4.4T-2/TEL	6625025	aansluitkabel, M12-connector, haaks, 4-polig, kabel-lengte: 2m, mantelmateriaal: PVC, zwart; cULus-homologatie; andere kabellengtes en uitvoeringen leverbaar, zie www.turck.com	
RKC4.4T-2/TXL	6625503	aansluitkabel, M12-connector, recht, 4-polig, kabel-lengte: 2m, mantelmateriaal: PUR, zwart; cULus-homologatie; andere kabellengtes en uitvoeringen leverbaar, zie www.turck.com	
WKC4.4T-2/TXL	6625515	aansluitkabel, M12-connector, haaks, 4-polig, kabel-lengte: 2m, mantelmateriaal: PUR, zwart; cULus-homologatie; andere kabellengtes en uitvoeringen leverbaar, zie www.turck.com	