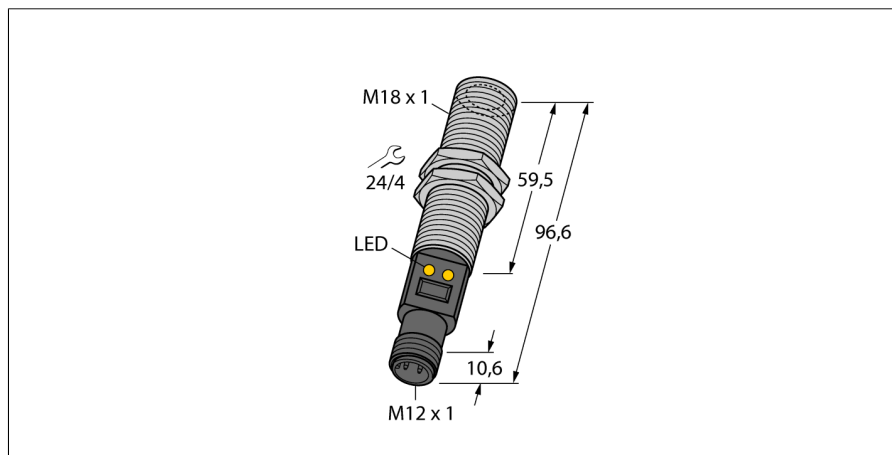


# Snímače teploty infračervený senzor M18TB14Q

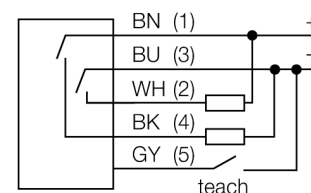
**TURCK**

Industrial  
Automation



- připojení konektorem M12x1
- D:S poměr 14:1
- napájecí napětí 10...30 VDC
- spínací bod nastavitelný tlačítkem
- teplotní rozsah 0 - 300°C

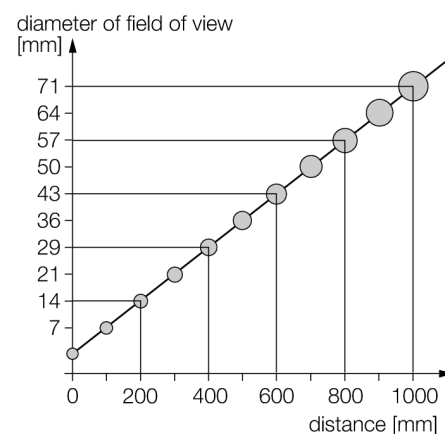
## Schéma zapojení



## Funkční princip

Hlídače teploty TURCK jsou vhodné pro nasazení všude tam, kde musí být pro řízení a optimalizaci procesů měřeny a kontrolovány teploty. Senzor pracuje pouze jako přijímač. Teplotní záření vysílané objektem ve vlnovém rozsahu 8 až 14  $\mu\text{m}$  je senzorem zpracováno a převedeno na elektrický signál, který je k dispozici na výstupu. Důležitý je přítom poměr D : S (vzdálenost : bod), který udává snímaný průměr v závislosti na vzdálenosti. Optimální je kompletní pokrytí plochy předmětu, jehož teplota se měří.

## D : S poměr



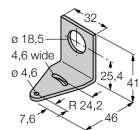
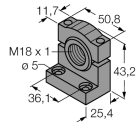
<b>Typové označení</b>	M18TB14Q
Identifikační číslo	3073652
<b>Druh provozu</b>	infračervený senzor
Okolní teplota	-20... +70°C
Teplotní rozsah	$\geq 0 \dots \leq 300$ °C
Přesnost spínacího bodu	$\pm 0.5$ °C
<b>Napájecí napětí</b>	10...30VDC
DC jmenovitý provozní proud	$\leq 100$ mA
Proud naprázdno $I_0$	$\leq 35$ mA
Ochrana proti zkratu	ano/ taktovaná
Ochrana proti přepólování	ano
Výstupní funkce	spínací kontakt, PNP / NPN
Frekvence spínání	$\leq 20$ Hz
Doba ustálení	$\leq 1.5$ s
<b>Pouzdro</b>	válcové / závitové, M18T
Rozměry	96.6 mm
Materiál pouzdra	nerez ocel, V2A (1.4301)
Čočka	polokov, germanium
Připojení	konektor, M12 x 1
Stupeň krytí	IP67
<b>Indikace napájení</b>	LED zelená
Indikace stavu výstupu	LED žlutá

**Snímače teploty  
infračervený senzor  
M18TB14Q**

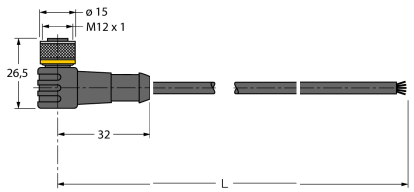
**TURCK**

Industrial  
Automation

**Příslušenství**

Typové označení	Identifikační číslo		Rozměrový náčrtek
SMB18A	3033200	Montážní úhelník, nerez, pro závitová pouzdra M18	
SMB18SF	3052519	Montážní úhelník, černý PBT, pro závitová pouzdra M18	
SMB18UR	3052517	Mounting bracket, for wall mounting, stainless steel 300, 2-piece, rotatable, 18 mm bore hole, screw set included	
LAT1812	3074262	Laser alignment aid, visible red, contains M12 laser emitter (laser class 2) and mounting bracket SMB1812, for sensors with 18 mm thread, 10 ... 30 VDC supply necessary	

**Wiring accessories**

Typové označení	Identifikační číslo		Rozměrový náčrtek
WKC4.5T-2/TEL	6625028	Připojovací kabel, zásuvka M12 úhlová 5pinová, délka kabelu: 2 m, materiál kabelu: černé PVC; cULus certifikát; k dispozici i jiné délky kabelu a provedení, viz www.turck.cz	
RKC4.5T-2/TEL	6625016	Připojovací kabel, zásuvka M12 přímá 5pinová, délka kabelu: 2 m, materiál kabelu: černé PVC; cULus certifikát; k dispozici i jiné délky kabelu a provedení, viz www.turck.cz	