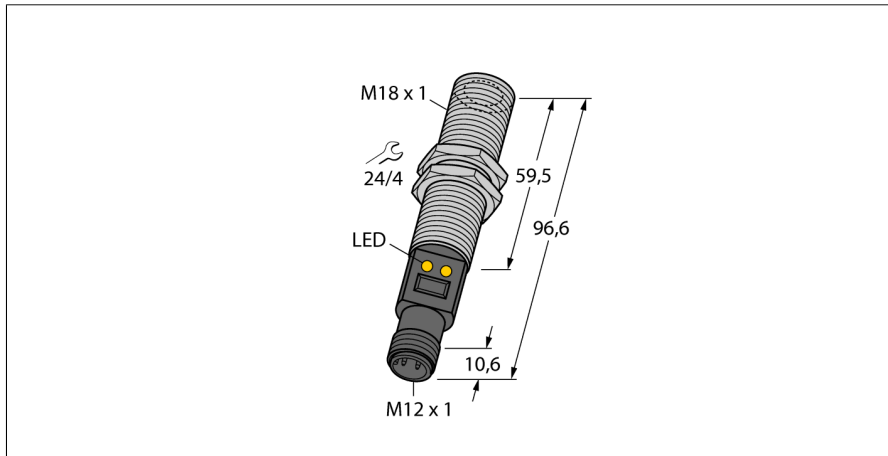
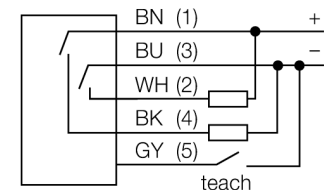


sensores de temperatura
sensor de infrarrojos
M18TB14Q



- conexión por medio del conector M12x1
- relación D:S 14:1
- tensión de servicio 10...30 VDC
- punto de conmutación ajustable por medio del teach-in
- rango de medición de la temperatura 0 - 300°C

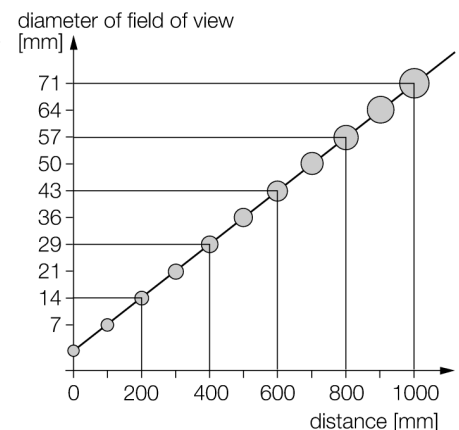
Esquema de conexiones



Principio de funcionamiento

Los sensores de temperatura se utilizan en todos los procesos en los que sea necesario registrar y controlar la temperatura para fines de control y optimización. El sensor trabaja únicamente como receptor. Una pila termoelectrónica transforma la radiación de temperatura, emitida por un objeto en el rango de longitud de onda entre 8 y 14 μm , en una señal eléctrica convirtiéndola en una señal de salida. Aquí es muy importante la relación D:S (Distanz : Spot), que determina el diámetro del campo de medición en una distancia específica. El óptimo se obtiene cuando la superficie del objeto, cuya temperatura debe ser controlada, cubre por completo ese campo.

relación D:S



Designación de tipo	M18TB14Q
N° de identificación	3073652
Modo de funcionamiento	sensor de infrarrojos
Temperatura ambiente	-20... +70°C
Rango de temperatura	$\geq 0... \leq 300$ °C
Exactitud del punto de conmutación	± 0.5 °C
Tensión de servicio	10...30 VDC
Corriente DC nominal	≤ 100 mA
Corriente sin carga I_0	≤ 35 mA
Protección cortocircuito	sí/ cíclica
Protección contra polaridad inversa	sí
Función de salida	contacto de cierre, PNP/NPN
Frecuencia de conmutación	≤ 20 Hz
Retardo de la activación	≤ 1.5 s
Modelo	cilíndrico/roscado, M18T
Medidas	96.6 mm
Material de la carcasa	acero inoxidable, V2A (1,4301)
Lente	semimetal, germanio
Conexión	conector, M12 x 1
Grado de protección	IP67
Indicación de la tensión de servicio	LED verde
Indicación estado de conmutación	LED amarillo

sensores de temperatura
sensor de infrarrojos
M18TB14Q

TURCK

Industrial
Automation

Accesorios

Modelo	N° de identificación		Dibujo acotado
SMB18A	3033200	escuadra de montaje, acero inoxidable, para sensores con rosca de 18mm	
SMB18SF	3052519	escuadra de montaje, PBT negro, para sensores con rosca de 18mm	
SMB18UR	3052517	Mounting bracket, for wall mounting, stainless steel 300, 2-piece, rotatable, 18 mm bore hole, screw set included	
LAT1812	3074262	Laser alignment aid, visible red, contains M12 laser emitter (laser class 2) and mounting bracket SMB1812, for sensors with 18 mm thread, 10 ... 30 VDC supply necessary	

Accesorios de cableado

Modelo	N° de identificación		Dibujo acotado
WKC4.5T-2/TEL	6625028	Cable de conexión, conector hembra M12, acodado, 5 polos, longitud de cable: 2m, material de la funda: PVC, negro; homologación cULus; disponibles otras longitudes de cable y variantes, véase www.turck.com	
RKC4.5T-2/TEL	6625016	Cable de conexión, conector hembra M12, recto, 5 polos, longitud de cable: 2m, material de la funda: PVC, negro; homologación cULus; disponibles otras longitudes de cable y variantes, véase www.turck.com	