

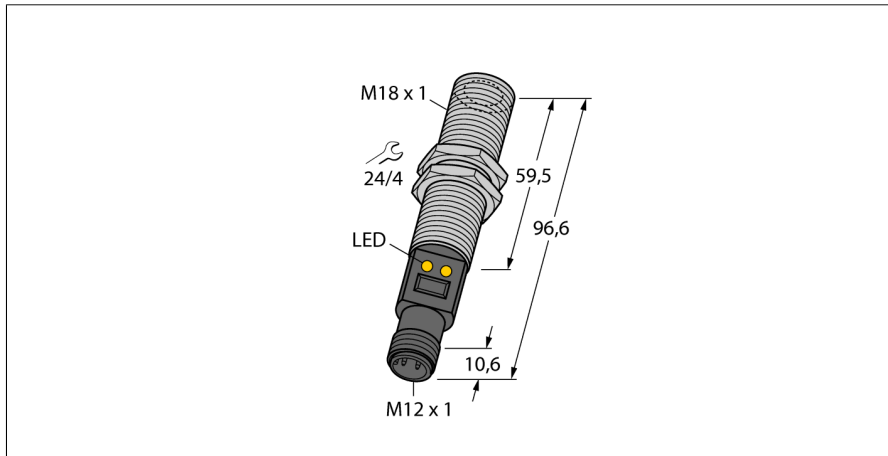
# Temperatursensoren

## Infrarotsensor

### M18TB14Q

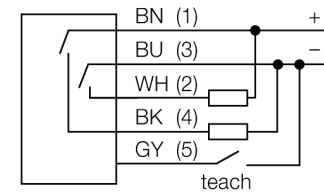
**TURCK**

Industrielle  
Automation



- Anschluss über M12x1 Steckverbinder
- D:S Verhältnis 14:1
- Betriebsspannung 10...30 VDC
- Schaltpunkt über Teach-In einstellbar
- Temperaturmessbereich 0 -300°C

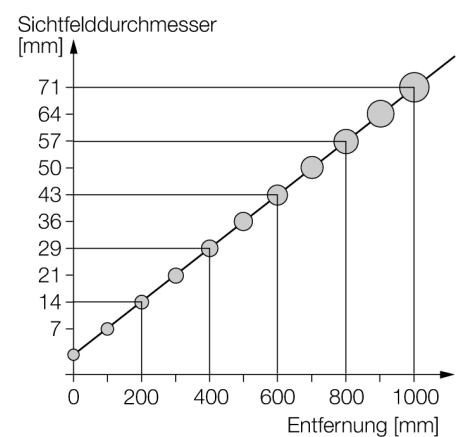
#### Anschlussbild



#### Funktionsprinzip

Temperatursensoren werden überall dort eingesetzt, wo Temperaturen zur Steuerung und Optimierung von Prozessen erfasst und überwacht werden müssen. Der Sensor arbeitet lediglich als Empfänger. Die von einem Objekt ausgesandte Temperaturstrahlung im Wellenlängenbereich von 8 bis 14  $\mu\text{m}$  wird in einer Thermosäule in ein elektrisches Signal gewandelt und zu einem Ausgangssignal weiterverarbeitet. Wichtig ist hierbei das D:S (Distanz : Spot) Verhältnis, das den Messfelddurchmesser in einem gegebenen Abstand angibt. Optimal ist die komplette Abdeckung dieses Feldes durch die Objektoberfläche, deren Temperatur überwacht werden soll.

#### D:S Verhältnis



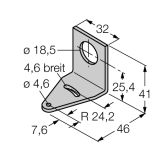
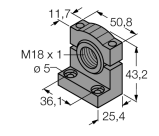
<b>Typenbezeichnung</b>	M18TB14Q
Ident-Nr.	3073652
<b>Betriebsart</b>	Infrarotsensor
Umgebungstemperatur	-20...+70°C
Temperaturbereich	$\geq 0... \leq 300^\circ\text{C}$
Schaltpunktgenauigkeit	$\pm 0.5^\circ\text{C}$
<b>Betriebsspannung</b>	10... 30 VDC
DC Bemessungsbetriebsstrom	$\leq 100\text{ mA}$
Leerlaufstrom $I_0$	$\leq 35\text{ mA}$
Kurzschlusschutz	ja/ taktend
Verpolungsschutz	ja
Ausgangsfunktion	Schließer, PNP/NPN
Schaltfrequenz	$\leq 20\text{ Hz}$
Bereitschaftsverzug	$\leq 1.5\text{ s}$
<b>Bauform</b>	zylindrisch/Gewinde, M18T
Abmessungen	96.6 mm
Gehäusewerkstoff	Edelstahl, V2A (1.4301)
Linse	Halbmetall, Germanium
Anschluss	Steckverbinder, M12 x 1
Schutzart	IP67
<b>Betriebsspannungsanzeige</b>	LED grün
Schaltzustandsanzeige	LED, gelb

**Temperatursensoren  
Infrarotsensor  
M18TB14Q**

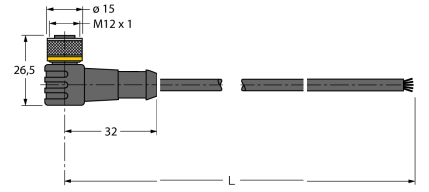
**TURCK**

Industrielle  
Automation

**Zubehör**

Typ	Ident-Nr.		Maßbild
SMB18A	3033200	Montagewinkel, Edelstahl, für Sensoren mit 18mm Gewinde	
SMB18SF	3052519	Montagewinkel, PBT-schwarz, für Sensoren mit 18mm Gewinde	
SMB18UR	3052517	Montagewinkel, zur Wandmontage, Edelstahl 300, 2-teilig, drehbar, 18 mm Bohrloch, Schraubenset enthalten	
LAT1812	3074262	Laser-Ausrichthilfe, sichtbares rot, enthält M12 Laser-Sender (Laser Klasse 2) und Haltewinkel SMB1812, für Sensoren mit 18 mm Gewinde, 10...30 VDC Versorgung nötig	

**Anschlusszubehör**

Typ	Ident-Nr.		Maßbild
WKC4.5T-2/TEL	6625028	Anschlussleitung, M12-Kupplung, gewinkelt, 5-polig, Leitungslänge: 2m, Mantelmaterial: PVC, schwarz; cULus-Zulassung; andere Leitungslängen und Ausführungen lieferbar, siehe <a href="http://www.turck.com">www.turck.com</a>	
RKC4.5T-2/TEL	6625016	Anschlussleitung, M12-Kupplung, gerade, 5-polig, Leitungslänge: 2m, Mantelmaterial: PVC, schwarz; cULus-Zulassung; andere Leitungslängen und Ausführungen lieferbar, siehe <a href="http://www.turck.com">www.turck.com</a>	