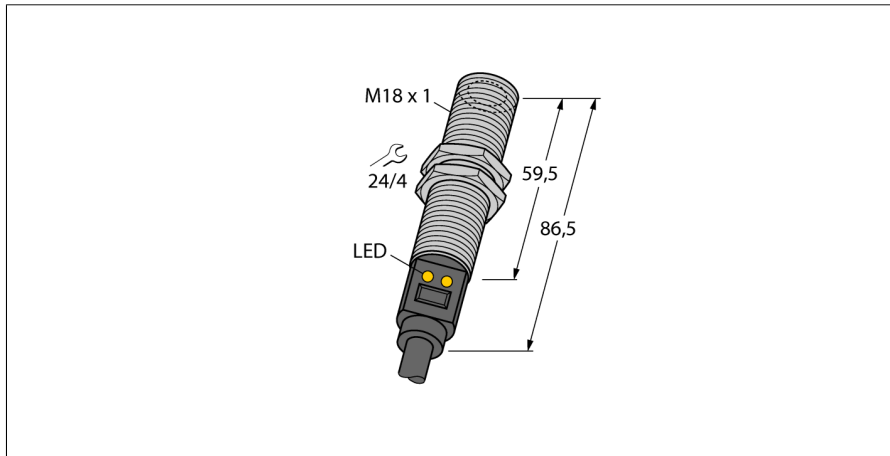
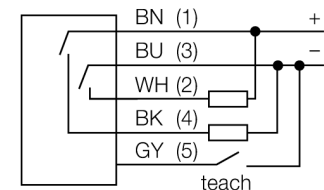


sensores de temperatura
sensor de infrarrojos
M18TB14



- conexión mediante cable, 2 m
- relación D:S 14:1
- tensión de servicio 10...30 VDC
- punto de conmutación ajustable por medio del teach-in
- rango de medición de la temperatura 0 - 300°C

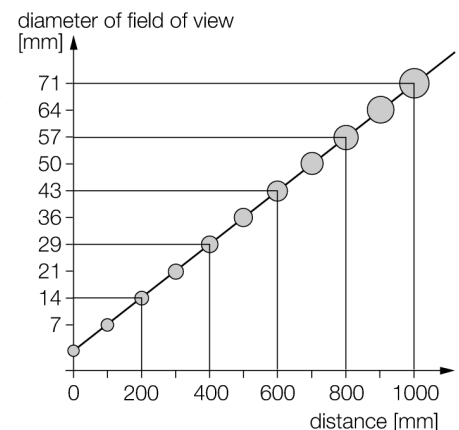
Esquema de conexiones



Principio de funcionamiento

Los sensores de temperatura se utilizan en todos los procesos en los que sea necesario registrar y controlar la temperatura para fines de control y optimización. El sensor trabaja únicamente como receptor. Una pila termoelectrica transforma la radiación de temperatura, emitida por un objeto en el rango de longitud de onda entre 8 y 14 μm, en una señal eléctrica convirtiéndola en una señal de salida. Aquí es muy importante la relación D:S (Distanz : Spot), que determina el diámetro del campo de medición en una distancia específica. El óptimo se obtiene cuando la superficie del objeto, cuya temperatura debe ser controlada, cubre por completo ese campo.

relación D:S



| | |
|---|--------------------------------|
| Designación de tipo | M18TB14 |
| Nº de identificación | 3073651 |
| Modo de funcionamiento | sensor de infrarrojos |
| Temperatura ambiente | -20... +70°C |
| Rango de temperatura | ≥0...≤300 °C |
| Exactitud del punto de conmutación | ± 0.5 °C |
| Tensión de servicio | 10...30 VDC |
| Corriente DC nominal | ≤ 100 mA |
| Corriente sin carga I ₀ | ≤ 35 mA |
| Protección cortocircuito | sí/ cíclica |
| Protección contra polaridad inversa | sí |
| Función de salida | contacto de cierre, PNP/NPN |
| Frecuencia de conmutación | ≤ 20 Hz |
| Retardo de la activación | ≤ 1.5 s |
| Modelo | cilíndrico/roscado, M18T |
| Medidas | 86.5 mm |
| Material de la carcasa | acero inoxidable, V2A (1,4301) |
| Lente | semimetal, germanio |
| Conexión | cable |
| Longitud del cable | 2 m |
| Sección transversal del cable | 5 x 0.5mm ² |
| Grado de protección | IP67 |
| Indicación de la tensión de servicio | LED verde |
| Indicación estado de conmutación | LED amarillo |

sensores de temperatura
sensor de infrarrojos
M18TB14

Accesorios

| Modelo | N° de identificación | | Dibujo acotado |
|---------|----------------------|--|----------------|
| SMB18A | 3033200 | escuadra de montaje, acero inoxidable, para sensores con rosca de 18mm | |
| SMB18SF | 3052519 | escuadra de montaje, PBT negro, para sensores con rosca de 18mm | |
| SMB18UR | 3052517 | Mounting bracket, for wall mounting, stainless steel 300, 2-piece, rotatable, 18 mm bore hole, screw set included | |
| LAT1812 | 3074262 | Laser alignment aid, visible red, contains M12 laser emitter (laser class 2) and mounting bracket SMB1812, for sensors with 18 mm thread, 10 ... 30 VDC supply necessary | |