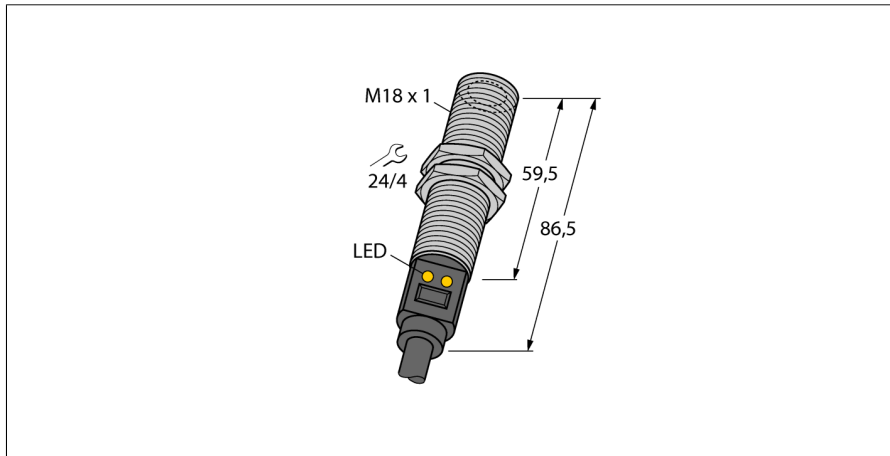
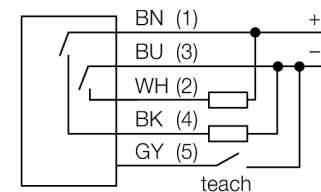


**senzori de temperatură  
senzor în infraroșu  
M18TB14**



- conectare cu cablu, 2 m
- Raport D:S = 14:1
- tensiune de alimentare 10..30 Vcc
- punctul de comutare ajustabil cu "teach-in"
- domeniu de temperatură 0...300°C

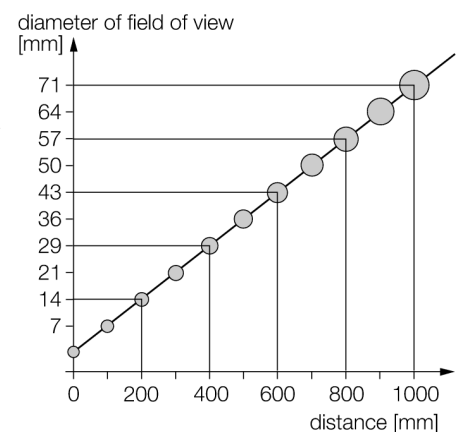
**Diagramă de conexiuni**



**Principiu de funcționare**

Senzorii de temperatură sunt utilizați oriunde este necesară detectarea și monitorizarea temperaturii pentru controlul și optimizarea proceselor. Senzorul funcționează numai ca receptor. Radiația termică cu lungimi de undă de 8...14 μm a unui obiect este transformată în semnal electric cu ajutorul unui element fotovoltaic și apoi convertită în semnal de ieșire. Raportul D:S (distanță: diametru spot), care specifică diametrul câmpului de măsură la o distanță definită, este important în acest context. Configurația optimă se obține atunci când acest câmp este complet acoperit de suprafața obiectului a cărui temperatură trebuie monitorizată.

**raportul D:S**



<b>Descriere tip</b>	M18TB14
Număr identificare	3073651
<b>Mod de operare</b>	senzor de infraroșu
Temperatura mediului	-20...+70°C
Domeniu de temperatură	≥0...≤300°C
Precizia punctului de comutare	± 0.5 °C
<b>Tensiune de alimentare</b>	10...30Vcc
Curent nominal de alimentare în c.c.	≤ 100 mA
Curent fără sarcină I <sub>0</sub>	≤ 35 mA
Protecție la scurtcircuit	da/ ciclic
Protecție la alimentare inversă	da
leșire	normal deschis, PNP/NPN
Frecvență de comutare	≤ 20 Hz
Timp de întârziere la alimentare	≤ 1.5 s
<b>Design</b>	Cilindric/filetat, M18T
Dimensiuni	86.5mm
Materialul carcasei	Oțel inoxidabil, AISI 304
Lentilă	semimetal, Germanium
Conectare	Cablu
Lungime cablu	2 m
Secțiune cablu	5 x 0.5 mm <sup>2</sup>
Grad de protecție	IP67
<b>Indicator al tensiunii de lucru</b>	LED verde
Indicare stare	LED galben

**senzori de temperatură  
senzor în infraroșu  
M18TB14**

**TURCK**

Industrial  
Automation

**Accesorii**

Tip	Număr identificare		Desen cu dimensiuni
SMB18A	3033200	Suport de montare, oțel inoxidabil, pentru senzori cu filet de 18 mm	
SMB18SF	3052519	Suport de montare, PBT negru, oțel, pentru senzori cu filet de 18 mm	
SMB18UR	3052517	Mounting bracket, for wall mounting, stainless steel 300, 2-piece, rotatable, 18 mm bore hole, screw set included	
LAT1812	3074262	Laser alignment aid, visible red, contains M12 laser emitter (laser class 2) and mounting bracket SMB1812, for sensors with 18 mm thread, 10 ... 30 VDC supply necessary	