

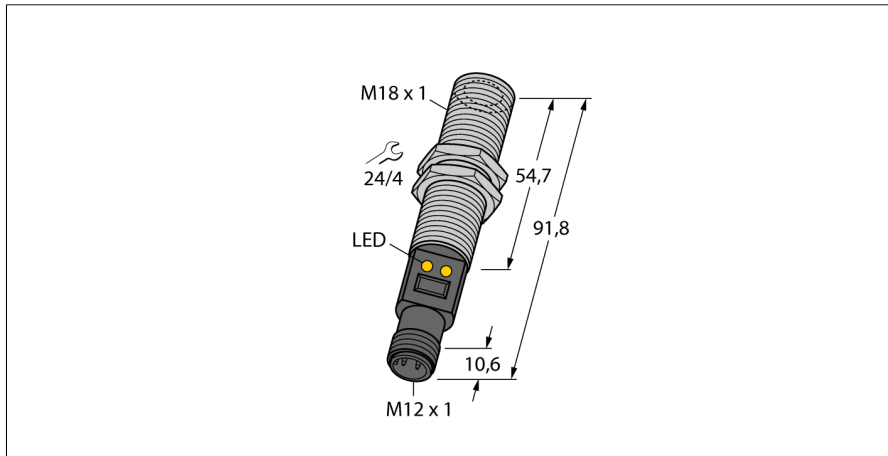
# Temperatuursensoren

## infraroodsensor

### M18TB6EQ

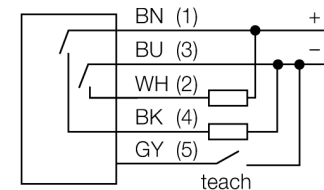
**TURCK**

Industrial  
Automation



- aansluiting via M12 x 1 connector
- D:S verhouding 6:1
- bedrijfsspanning 10...30 VDC
- schakelpunt instelbaar via Teach-In
- temperatuurbereik 0 -300°C

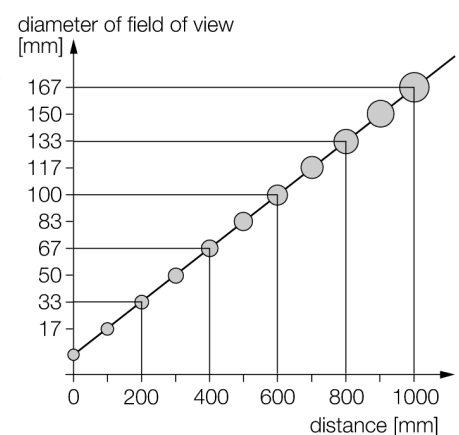
#### Aansluitschema



#### Functieprincipe

Temperatuursensoren worden overal ingezet, waar temperaturen voor de sturing en optimalisering van processen moeten worden gedetecteerd en bewaakt. De sensor functioneert enkel als ontvanger. De door een object uitgezonden temperatuurstraling in het golflengtebereik van 8 tot 14  $\mu\text{m}$  wordt in een thermozuil in een elektrisch signaal veranderd en verder tot een uitgangssignaal verwerkt. Belangrijk hierbij is de D:S (afstand : spot) verhouding, die de meetvelddiameter op een bepaalde afstand specificeert. Optimaal is de complete afdekking van dit veld door het objectoppervlak, waarvan de temperatuur moet worden bewaakt.

#### D:S verhouding



<b>Type</b>	M18TB6EQ
Ident no.	3073649
<b>Systeemuitvoering</b>	infraroodsensor
Omgevingstemperatuur	-20...+70 °C
Temperatuurbereik	$\geq 0... \leq 300$ °C
Schakelpuntnauwkeurigheid	$\pm 0.5$ °C
<b>Bedrijfsspanning <math>U_s</math></b>	10...30 VDC
DC nominale bedrijfsstroom	$\leq 100$ mA
Eigen stroomopname $I_s$	$\leq 35$ mA
Kortsluitbeveiliging	ja/ pulserend
Ompoolbeveiliging	ja
Uitgangsfunctie	N.O.-contact, PNP/NPN
Schakelfrequentie	$\leq 20$ Hz
Inschakelfoutimpulsonderdrukking	$\leq 1.5$ s
<b>Bouwvorm</b>	cilindervormig/schroefdraad, M18T
Afmetingen	91.8 mm
Materiaal behuizing	roestvaststaal, V2A (1.4301)
Aansluiting	male, M12 x 1
Beschermingsgraad	IP67
<b>Bedrijfsspanningsindicatie</b>	LEDgroen
Schakeltoestandsindicatie	LEDgeel

**Temperatuursensoren  
infraroodsensor  
M18TB6EQ**

**TURCK**

Industrial  
Automation

**Toebehoren**

Type	Ident no.		Afmetingen
SMB18A	3033200	montagebeugel, roestvast staal, voor sensoren met 18mm schroefdraad	
SMB18SF	3052519	montagebeugel, PBT-zwart, voor sensoren met 18mm schroefdraad	
SMB18UR	3052517	Mounting bracket, for wall mounting, stainless steel 300, 2-piece, rotatable, 18 mm bore hole, screw set included	
LAT1812	3074262	Laser alignment aid, visible red, contains M12 laser emitter (laser class 2) and mounting bracket SMB1812, for sensors with 18 mm thread, 10 ... 30 VDC supply necessary	

**Verbindingstoeberehen**

Type	Ident no.		Afmetingen
WKC4.5T-2/TEL	6625028	aansluitkabel, M12-contraconnector, haaks, 5-polig, kabel-lengte: 2m, mantelmateriaal: PVC, zwart; cULus-homologatie; andere kabellengtes en uitvoeringen leverbaar, zie <a href="http://www.turck.com">www.turck.com</a>	
RKC4.5T-2/TEL	6625016	aansluitkabel, M12-contraconnector, recht, 5-polig, kabel-lengte: 2m, mantelmateriaal: PVC, zwart; cULus-homologatie; andere kabellengtes en uitvoeringen leverbaar, zie <a href="http://www.turck.com">www.turck.com</a>	