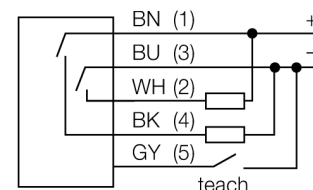


Détecteurs de température
détecteur infrarouge
M18TB6E

- **raccordement par câble, 2m**
- **rapport D:S 6:1**
- **tension de service 10...30 VDC**
- **point de commutation ajustable par Teach-in**
- **plage de mesure de température 0 -300°C**

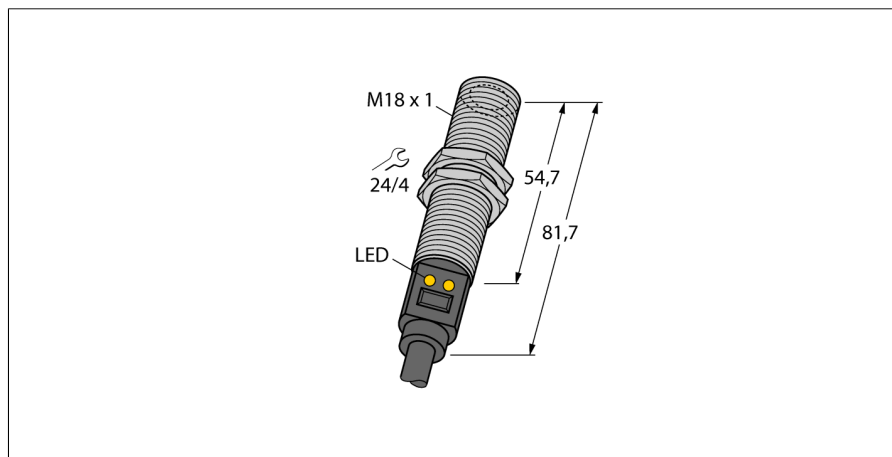
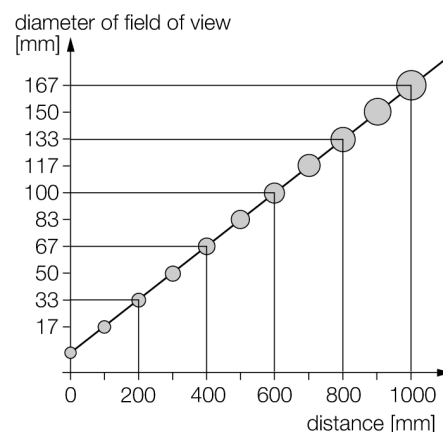
Schéma de raccordement



Principe de fonctionnement

Les détecteurs de température sont utilisés dans des applications où les températures pour la commande et l'optimisation de processus doivent être détectées et contrôlées. Le détecteur fonctionne uniquement comme récepteur. La radiation thermique émise par l'objet dans une plage d'ondes de 8 à 14 µm est convertie en un signal électrique par une thermopile et transformée dans un signal de sortie. Important est le principe D:S (distance: spot), spécifiant le diamètre du champ de mesure à une certaine distance. La configuration optimale sera la couverture complète de ce champ par la surface de cible, dont la température devrait être surveillée.

rapport D:S



| | |
|--|--------------------------------|
| Type | M18TB6E |
| No. d'identité | 3073648 |
| Mode de fonctionnement | détecteur infrarouge |
| Température ambiante | -20...+70 °C |
| Plage de température | ≥0...≤300 °C |
| Précision du point de commutation | ± 0.5 °C |
| Tension de service | 10...30 VDC |
| Courant de service nominal (DC) | ≤ 100 mA |
| Consommation propre à vide I ₀ | ≤ 35 mA |
| Protection contre les courts-circuits | oui/ contrôle cyclique |
| Protection contre les inversions de polarité | oui |
| Fonction de sortie | contact N.O., PNP/NPN |
| Fréquence de commutation | ≤ 20 Hz |
| Retard à la disponibilité | ≤ 1.5 s |
| Format | cylindrique/filetage, M18T |
| Dimensions | 81.7 mm |
| Matériau de boîtier | acier inoxydable, V2A (1.4301) |
| Raccordement | câble |
| Longueur de câble | 2 m |
| Section câble | 5x 0.5mm ² |
| Type de protection | IP67 |
| Indication de la tension de service | LEDvert |
| Indication de l'état de commutation | LEDjaune |

**Détecteurs de température
détecteur infrarouge
M18TB6E**

TURCK

Industrial
Automation

Accessoires

| Type | No. d'identi- té | | Dimensions |
|---------|---------------------|--|------------|
| SMB18A | 3033200 | équerre de montage, acier inoxydable, pour les détecteurs à filetage 18mm | |
| SMB18SF | 3052519 | équerre de montage, PBT noir, pour les détecteurs à filetage 18mm | |
| SMB18UR | 3052517 | Mounting bracket, for wall mounting, stainless steel 300, 2-piece, rotatable, 18 mm bore hole, screw set included | |
| LAT1812 | 3074262 | Laser alignment aid, visible red, contains M12 laser emitter (laser class 2) and mounting bracket SMB1812, for sensors with 18 mm thread, 10 ... 30 VDC supply necessary | |