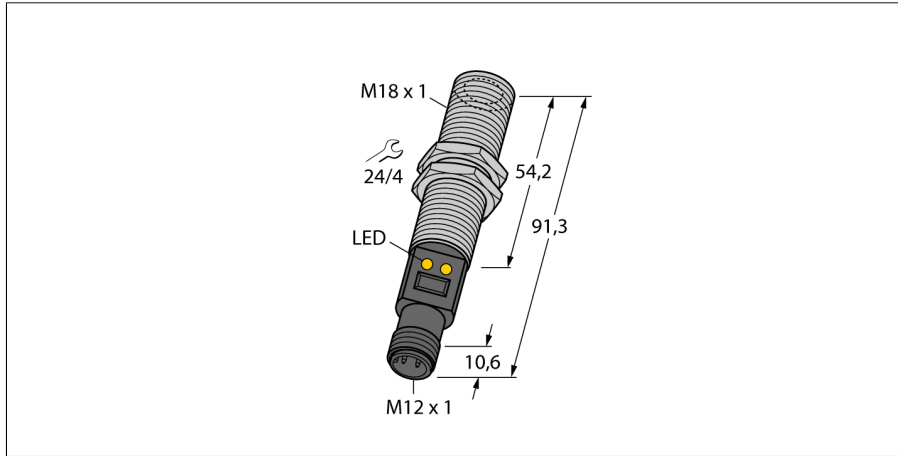
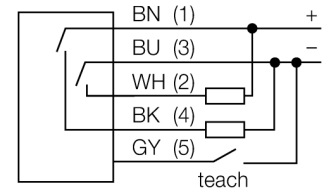


温度传感器
红外线传感器
M18TB8Q



- 通过通用M12 x 1接插件进行连接
- 距离：光斑 比率 8 : 1
- 工作电压10...30 VDC
- 通过示教按钮可以调节开关范围
- 温度范围：0...300°C

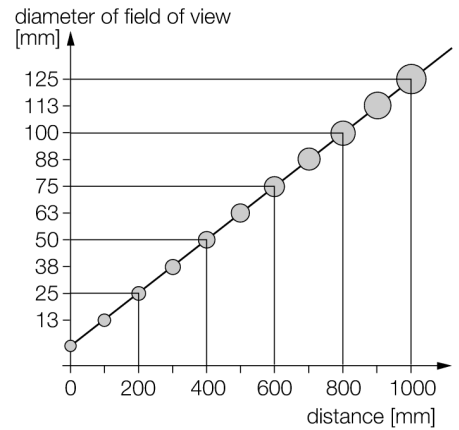
接线图



功能原理

温度传感器可在需要温度控制与过程优化的各种场合。传感器仅作为接收器工作。它通过热电堆将8至14μm波长范围内的物体热辐射转换为电气信号作为输出信号。距离与光斑的比率表示了在定义的距离内的测量磁场的直径，在这个文章中是很重要的 检测面全部覆盖，温度被检测。

检测距离与相应检测面积的比例



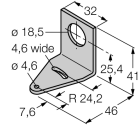
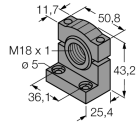
型号	M18TB8Q
货号	3073646
工作模式	红外线传感器
环境温度	-20...+70 °C
温度范围	≥0...≤300 °C
开关点精度	± 0.5 °C
工作电压	10...30VDC
直流额定工作电流	≤ 100 mA
空载电流 I ₀	≤ 35 mA
短路保护	是/ 循环
反极性保护	是
输出性能	常开触点, PNP/NPN
开关频率	≤ 20 Hz
正常延迟	≤ 1.5 s
设计	螺纹圆柱, M18T
尺寸	91.3 mm
外壳材料	不锈钢型, V2A (1.4301)
镜头	塑料
连接	接插件, M12 x 1
防护等级	IP67
工作电压指示	LED指示灯 绿
开关状态指示	LED指示灯 黄

温度传感器
红外线传感器
M18TB8Q

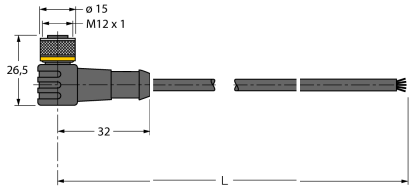
TURCK

Industrial
Automation

附件

型号	货号		尺寸图
SMB18A	3033200	不锈钢安装支架，适用18 mm圆柱传感器	
SMB18SF	3052519	黑色PBT铁安装支架，适用18 mm圆柱传感器	
SMB18UR	3052517	Mounting bracket, for wall mounting, stainless steel 300, 2-piece, rotatable, 18 mm bore hole, screw set included	
LAT1812	3074262	Laser alignment aid, visible red, contains M12 laser emitter (laser class 2) and mounting bracket SMB1812, for sensors with 18 mm thread, 10 ... 30 VDC supply necessary	

Wiring accessories

型号	货号		尺寸图
WKC4.5T-2/TEL	6625028	连接线缆，孔头 M12、弯角；5 针，线缆长度：2 m；护套材质:PVC，黑色；cULus 认证；其他线路长度应可订货，详情参看 see www.turck.com	
RKC4.5T-2/TEL	6625016	线缆连接，孔头 M12、直角；5 针，线缆长度：2 m；护套材质:PVC，黑色；cULus 认证；其他线路长度应可订货，详情参看 see www.turck.com	