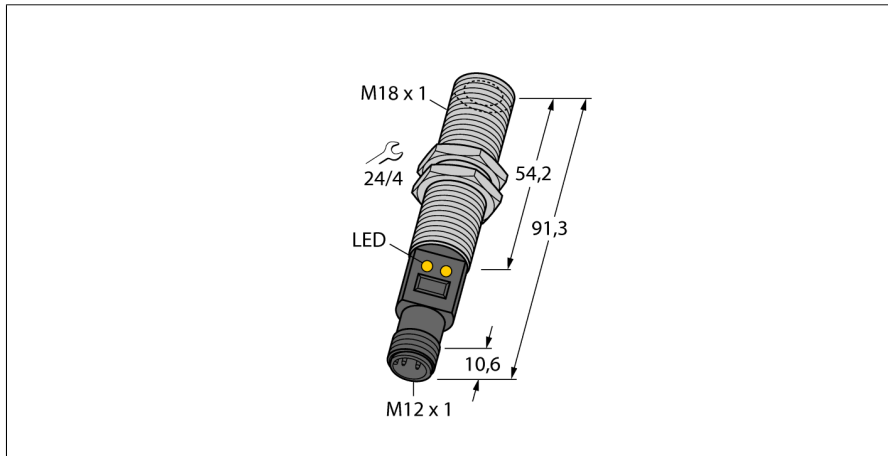


Temperatuursensoren infraroodsensor M18TB8Q

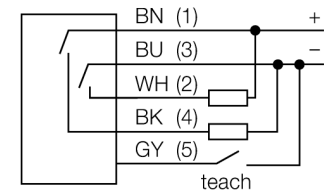
TURCK

Industrial
Automation



- aansluiting via M12 x 1 connector
- D:S verhouding 8:1
- bedrijfsspanning 10...30 VDC
- schakelpunt instelbaar via Teach-In
- temperatuurbereik 0 -300°C

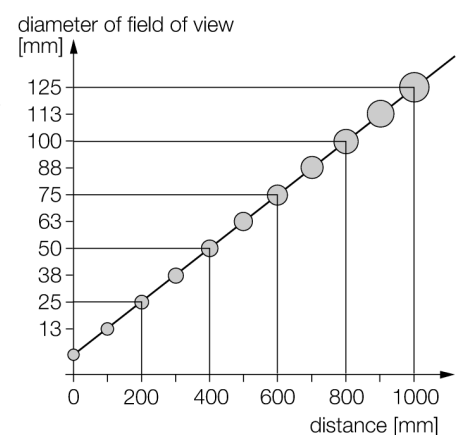
Aansluitschema



Functieprincipe

Temperatuursensoren worden overal ingezet, waar temperaturen voor de sturing en optimalisering van processen moeten worden gedetecteerd en bewaakt. De sensor functioneert enkel als ontvanger. De door een object uitgezonden temperatuurstraling in het golflengtebereik van 8 tot 14 μm wordt in een thermozuil in een elektrisch signaal veranderd en verder tot een uitgangssignaal verwerkt. Belangrijk hierbij is de D:S (afstand : spot) verhouding, die de meetveldiameter op een bepaalde afstand specificeert. Optimaal is de complete afdekking van dit veld door het objectoppervlak, waarvan de temperatuur moet worden bewaakt.

D:S verhouding



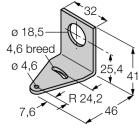
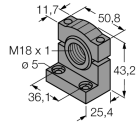
Type	M18TB8Q
Ident no.	3073646
Systeemuitvoering	infraroodsensor
Omgevingstemperatuur	-20...+70 °C
Temperatuurbereik	≥0...≤300 °C
Schakelpuntnauwkeurigheid	± 0.5 °C
BedrijfsspanningU_s	10...30 VDC
DC nominale bedrijfsstroom	≤ 100 mA
Eigen stroomopname I _s	≤ 35 mA
Kortsluitbeveiliging	ja/ pulserend
Ompoolbeveiliging	ja
Uitgangsfunctie	N.O.-contact, PNP/NPN
Schakelfrequentie	≤ 20 Hz
Inschakelfoutimpulsonderdrukking	≤ 1.5 s
Bouwvorm	cilindervormig/schroefdraad, M18T
Afmetingen	91.3 mm
Materiaal behuizing	roestvaststaal, V2A (1.4301)
Lens	kunststof
Aansluiting	male, M12 x 1
Beschermingsgraad	IP67
Bedrijfsspanningsindicatie	LEDgroen
Schakeltoestandsindicatie	LEDgeel

**Temperatuursensoren
infraroodsensor
M18TB8Q**

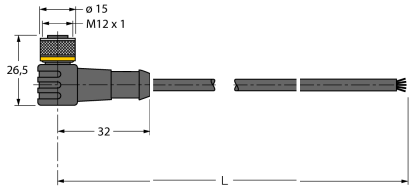
TURCK

Industrial
Automation

Toebehoren

Type	Ident no.		Afmetingen
SMB18A	3033200	montagebeugel, roestvast staal, voor sensoren met 18mm schroefdraad	
SMB18SF	3052519	montagebeugel, PBT-zwart, voor sensoren met 18mm schroefdraad	
SMB18UR	3052517	Mounting bracket, for wall mounting, stainless steel 300, 2-piece, rotatable, 18 mm bore hole, screw set included	
LAT1812	3074262	Laser alignment aid, visible red, contains M12 laser emitter (laser class 2) and mounting bracket SMB1812, for sensors with 18 mm thread, 10 ... 30 VDC supply necessary	

Verbindingstoebenhoren

Type	Ident no.		Afmetingen
WKC4.5T-2/TEL	6625028	aansluitkabel, M12-contraconnector, haaks, 5-polig, kabel-lengte: 2m, mantelmateriaal: PVC, zwart; cULus-homologatie; andere kabellengtes en uitvoeringen leverbaar, zie www.turck.com	
RKC4.5T-2/TEL	6625016	aansluitkabel, M12-contraconnector, recht, 5-polig, kabel-lengte: 2m, mantelmateriaal: PVC, zwart; cULus-homologatie; andere kabellengtes en uitvoeringen leverbaar, zie www.turck.com	