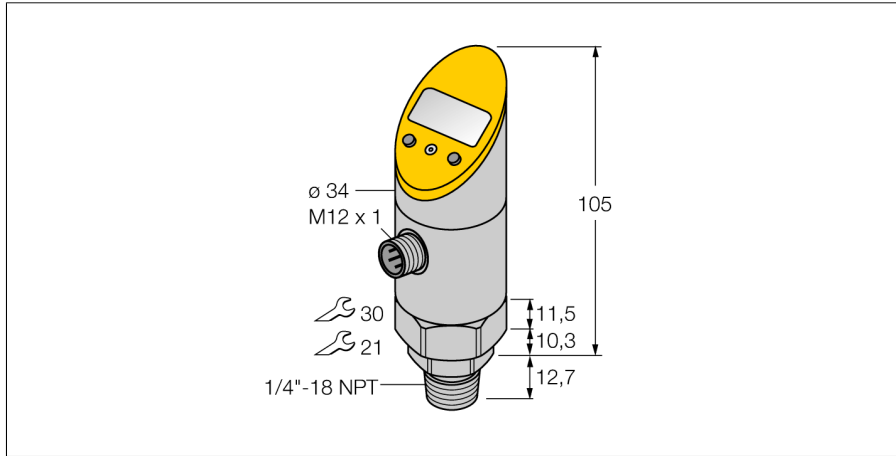
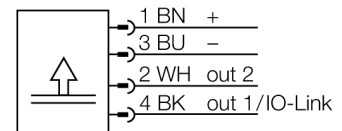


**druksensor (draaibaar)  
met 2 transistorschakeluitgangen pnp/npn  
PS400R-503-2UPN8X-H1141**



- draaibare behuizing na montage van de procesaansluiting
- aflezen van de ingestelde waarden mogelijk zonder werktuig
- programmeerbeveiliging door verzinken toets en Lock-functie
- permanente weergave van de drukeenheid (bar, psi, kPa, MPa, misc)
- drukpiekgeheugen
- drukbereik 0 ... 400 bar rel.

**Aansluitschema**



**Funcieprincipe**

De druksensoren van de PS-serie werken met keramische meetcellen. Door de drukinwerking op het keramische dragermateriaal wordt een drukproportioneel signaal gegenereerd en elektronisch verder verwerkt. In functie van de sensorvariante is het verwerkte signaal beschikbaar als schakel- of analoge uitgang. Hoogste flexibiliteit, door een vaste of draaibare sensorbehuizing, verschillende schroefdraadtypes, frontbondige drukmembranen of drukmembranen zonder intermediaire kamer en een nauwkeurigheid van 0,5 % van de eindwaarde zorgen voor een betrouwbare procesaansluiting.

<b>Type</b>	PS400R-503-2UPN8X-H1141
<b>Ident no.</b>	6832668
<b>Relatieve druk</b>	0...400bar rel.
Arbeitsbereich	0...5802psi
Arbeitsbereich	0...40MPa
Toegelaten overdruk	≤ 900 bar
Max. toegelaten druk	≥ 1200 bar
<b>Voeding</b>	
Bedrijfsspanning $U_s$	18...30 VDC
Eigen stroomopname $I_s$	≤ 50 mA
Spanningsverlies bij $I_s$	≤ 2 V
Beschermmaatregel	SELV, PELV volgens EN 50178
Kortsluit-/ompoolbeveiliging	ja/ ja
Beschermingsgraad en -klasse	IP67/ III
<b>Uitgangen</b>	
Uitgang 1	schakeluitgang of IO-Link modus
Uitgang 2	schakeluitgang
<b>Schakeluitgang</b>	
Uitgangsfunctie	N.O. / N.C., PNP/NPN
Accuracy switching output	± 0.5 % v. E. BSL
Nominale bedrijfsstroom	0.2 A
Schakelfrequentie	≤ 180 Hz
Schakelpuntafstand	≥ 0.5 %
Schakelpunt(en)	(min + 0,005 x span) tot 100% van eindwaarde
Terugschakelpunt(en)	min tot (SP - 0,005 x span)
Schakelcycli	≥ 100 Mio.
<b>Aansprektijd</b>	< 3 ms
<b>IO-Link</b>	
Communicatie	gespecificeerd volgens versie 1.0
Parametrering	FDT/DTM
Transmissiefysica	voldoet aan de 3-draadstechniek (PHY2)
Transmissiesnelheid	COM 2 / 38,4 kBit/s
Processdatabreedte	16 bit
Informatie gemeten waarde	14 bit
Informatie schakelpunt	2 bit
Frametype	2.2
Genauigheid	± 0.5 % van eindwaarde BSL
<b>Temperatuurgedrag</b>	
Mediumtemperatuur	-40...85 °C
Temperatuurcoëfficiënt nulpunt $T_{ko}$	± 0.15 % van eindwaarde/10 K
Temperatuurcoëfficiënt span $T_{ks}$	± 0.15 % van eindwaarde/10 K

**druksensor (draaibaar)  
met 2 transistorschakeluitgangen pnp/npn  
PS400R-503-2UPN8X-H1141**

---

**Omgevingsomstandigheden**

Omgevingstemperatuur	-40...80 °C
Opslagtemperatuur	-40...+80°C
Vibratiebestendigheid	20 g (9...2000 Hz), volgens IEC 68-2-6
Schokbestendigheid	50 g (11 ms) , volgens IEC 68-2-27
EMC	EN 61000-4-2 ESD:4 kV CD / 8 kV AD EN 61000-4-3 HF gestraald:15 V/m EN 61000-4-4 stroomstoot:2 kV EN 61000-4-5 overspanning: 500 V, 12 Ohm EN 61000-4-6 HF geleid:10 V

---

**Behuizing**

Materiaal behuizing	roestvaststaal/kunststof, V2A (1.4305)
Materiaal drukkoppeling	roestvast staal A2 1.4305 (AISI 303)
Materiaal drukopnemer	ceramics Al <sub>2</sub> O <sub>3</sub>
Materiaal dichtingsring	FPM
Procesaansluiting	NPT 1/4" - 18 externe schroefdraad
Sleutelwijdte drukkoppeling/Montagemoer	21/ 30
Aansluiting	male, M12 x 1

---

**Referentievoorwaarden volgens IEC 61298-1**

Temperatuur	15...25 °C
Luchtdruk	860...1060 hPa abs.
Luchtvochtigheid	45...75 % rel.
Hulpenergie	24 VDC

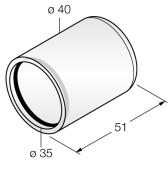
---

**Weergave**

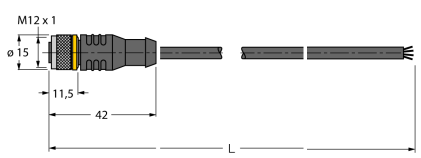
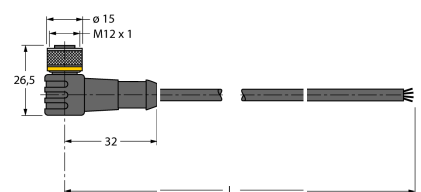
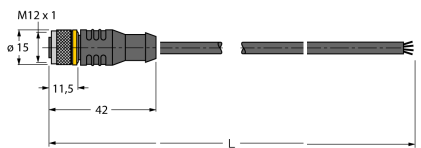
Schakeltoestandsindicatie	4-cijferig 7-segment display 180° draaibaar en uit- schakelbaar
Programmeermogelijkheden	2 x LEDgeel schakel-/terugschakelpunten; PNP/NPN; N.C./N.O.; hysteresis-/venstermodus; demping; drukeenheid; drukpiekgeheugen
Weergave van de eenheid	5 x LED groen (bar, psi, kPa/MPa, misc)

**druksensor (draaibaar)  
met 2 transistorschakeluitgangen pnp/npn  
PS400R-503-2UPN8X-H1141**

**Toebehoren**

Type	Ident no.		Afmetingen
PTS-Cover	6907410	beschermkap	

**Verbindingtoebehoren**

Type	Ident no.		Afmetingen
RKC4.4T-2/TEL	6625013	aansluitkabel, M12-connector, recht, 4-polig, kabel- lengte: 2m, mantelmateriaal: PVC, zwart; cULus-homolo- gatie; andere kabellengtes en uitvoeringen leverbaar, zie www.turck.com	
WKC4.4T-2/TEL	6625025	aansluitkabel, M12-connector, haaks, 4-polig, kabel- lengte: 2m, mantelmateriaal: PVC, zwart; cULus-homolo- gatie; andere kabellengtes en uitvoeringen leverbaar, zie www.turck.com	
RKC4.4T-2/TXL	6625503	aansluitkabel, M12-connector, recht, 4-polig, kabel- lengte: 2m, mantelmateriaal: PUR, zwart; cULus-homolo- gatie; andere kabellengtes en uitvoeringen leverbaar, zie www.turck.com	
WKC4.4T-2/TXL	6625515	aansluitkabel, M12-connector, haaks, 4-polig, kabel- lengte: 2m, mantelmateriaal: PUR, zwart; cULus-homolo- gatie; andere kabellengtes en uitvoeringen leverbaar, zie www.turck.com	