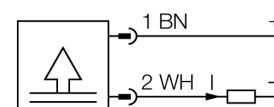


Vysílač tlaku pro čelní montáž s proudovým výstupem (2drát) PT250R-29-LI3-H1140

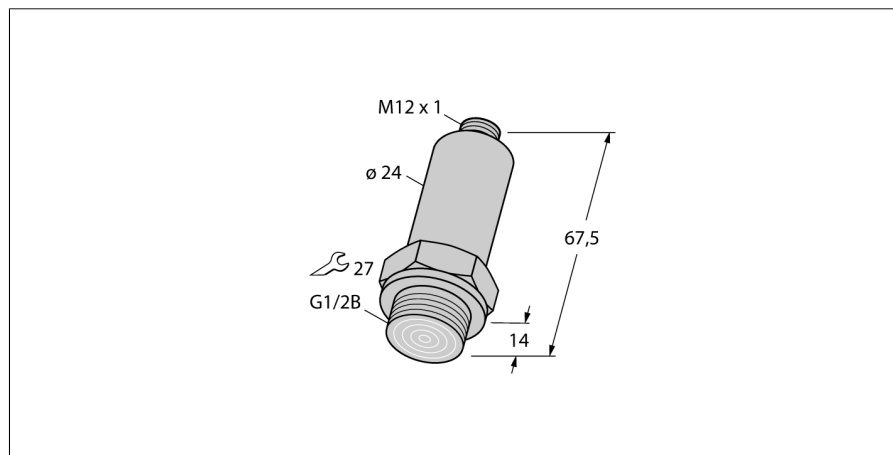
- kompaktní a robustní provedení
- tlaková přípojka s čelní nerezovou membránou
- minimální vliv teploty na přesnost v celém teplotním rozsahu
- vynikající EMC
- rozsah tlaku 0...250 bar rel.

Schéma zapojení



Funkční princip

Snímače tlaku řady PT...-2 pracují s tenkovrstvými snímacími elementy. Tenkovrstvý snímací element je přivařen přímo k tělu senzoru v místě tlakové přípojky. Zpracovaný signál je k dispozici jako analogový výstup 4...20 mA (2drát).



Typové označení	PT250R-29-LI3-H1140
Identifikační číslo	6831561
Relativní tlak	0...250bar rel.
Pracovní rozsah	0...3626psi
Pracovní rozsah	0...25MPa
Přípustný přetlak	≤ 800 bar
Kritický tlak	≥ 1200 bar
Napájení	
Napájecí napětí	9...30VDC
Proud naprázdno I_0	≤ 4 mA
Ochranná opatření ochrana proti zkratu a přepólování	SELV dle EN 50178 ano/ ano
Stupeň a třída krytí	IP67/ III
výstupy	
Výstup 1	Analogový výstup
analogový výstup	
proudový výstup	4...20mA
Pracovní rozsah	4...20 mA (2drát)
Zátěž	≤ 1.2 kΩ
Přesnost LHR analogový výstup	± 0.5 % z rozsahu
Čas odezvy	< 1 ms
Teplotní poměry	
Teplota média	-25...85 °C
Teplotní koeficient nulového bodu T_{10}	± 0.2 % z rozsahu/10 K
Teplotní koeficient rozsahu T_{15}	± 0.3 % z rozsahu/10 K
Okolní podmínky	
Okolní teplota	-25...85 °C
Skladovací teplota	-25...+85°C
Odolnost vůči vibracím	3 x g (5-500-5 Hz, 10 cyklů na osu, 1 oct/min) dle IEC 68-2-6
Odolnost proti rázům	30 g (11 ms) , dle IEC 68-2-27
Pouzdro	
Materiál pouzdra	nerez ocel, 1.4435 (316L)
Materiál tlakové přípojky	nerez A4 1.4435 (AISI 316L)
Materiál snímače tlaku	1.4548 (AISI 17-4PH)
Procesní připojení	G ½" čelní montáž
Velikost klíče tlakové přípojky/převlečné matice	SW27
Připojení	konektor, M12 x 1

**Vysílač tlaku pro čelní montáž
s proudovým výstupem (2drát)
PT250R-29-LI3-H1140**

TURCK

Industrial
Automation

Referenční podmínky dle IEC 61298-1

Teplota	15...25 °C
Tlak vzduchu	860...1060 hPa abs.
Vlhkost vzduchu	45...75 % rel.
Pomocná energie	24 VDC

**Vysílač tlaku pro čelní montáž
s proudovým výstupem (2drát)
PT250R-29-LI3-H1140**

TURCK

Industrial
Automation

Wiring accessories

Typové označení	Identifikační číslo		Rozměrový náčrtek
RKC4.4T-2/TEL	6625013	Připojovací kabel, zásuvka M12 přímá 4pinová, délka kabelu: 2 m, materiál kabelu: černé PVC; cULus certifikát; k dispozici i jiné délky kabelu a provedení, viz www.turck.cz	
WKC4.4T-2/TEL	6625025	Připojovací kabel, zásuvka M12 úhlová 4pinová, délka kabelu: 2 m, materiál kabelu: černé PVC; cULus certifikát; k dispozici i jiné délky kabelu a provedení, viz www.turck.cz	
RKC4.4T-2/TXL	6625503	Připojovací kabel, zásuvka M12 přímá 4pinová, délka kabelu: 2 m, materiál kabelu: černý PUR; cULus certifikát; k dispozici i jiné délky kabelu a provedení, viz www.turck.cz	
WKC4.4T-2/TXL	6625515	Připojovací kabel, zásuvka M12 úhlová 4pinová, délka kabelu: 2 m, materiál kabelu: černý PUR; cULus certifikát; k dispozici i jiné délky kabelu a provedení, viz www.turck.cz	