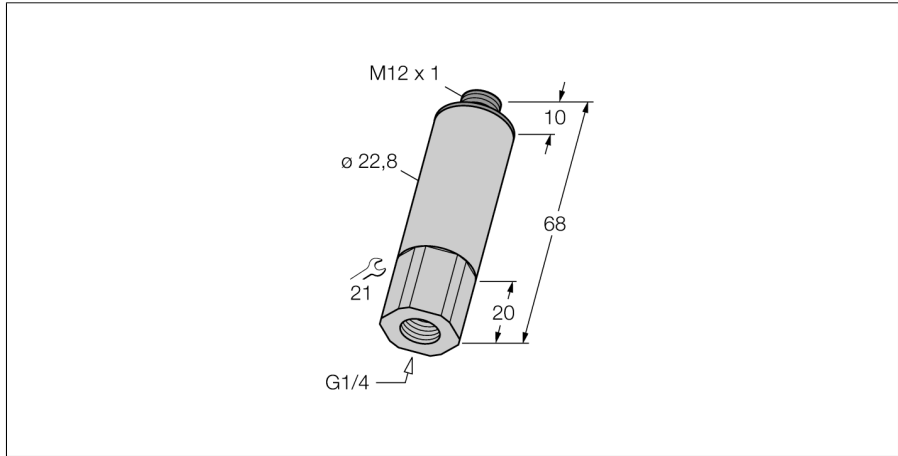
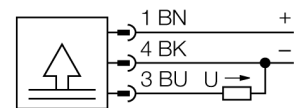


**druktransmitter  
met spanningsuitgang (3-draads)  
PT100R-11-LU2-H1131**



- compact en robuust type
- drukkoppeling met geïntegreerd druk-  
piegeheugen
- minimale temperatuurinvloed op de  
nauwkeurigheid in het totale tempera-  
tuurbereik -40...125°C
- uitstekende EMC-eigenschappen
- drukk bereik 0 ... 100 bar rel.

**Aansluitschema**



**Functieprincipe**

De druksensoren van de PT...-1-serie werken met keramische meetcellen. Door de druk-inwerking op het keramische dragermateriaal wordt een drukproportioneel signaal gegenereerd en elektronisch verder verwerkt. In functie van de sensorvariante is het verwerkte signaal beschikbaar als analoge uitgang 4...20mA (2-draads) of 0...10V (3-draads).

<b>Type</b>	PT100R-11-LU2-H1131
Ident no.	6831492
<b>Relatieve druk</b>	0...100bar rel.
Arbeitsbereik	0...1450psi
Arbeitsbereik	0...10MPa
Toegelaten overdruk	≤ 250 bar
Max. toegelaten druk	≥ 1200 bar
<b>Voeding</b>	
Bedrijfsspanning $U_b$	11.4...33 VDC
Beschermmaatregel	SELV volgens EN 50178
Kortsluit-/ompoolbeveiliging	ja/ ja
Beschermingsgraad en -klasse	IP67/ III
MTTF	760Jaren volgens SN 29500 (Ed. 99) 40°C
<b>Uitgangen</b>	
Uitgang 1	Analoge uitgang
<b>Analoge uitgang</b>	
Spanningsuitgang	≥0...≤10V
Arbeitsbereik	0...10 V (3-draads)
Belasting	≥ 10 kΩ
Nauwkeurigheid LHR analoge uitgang	± 0.3 % van eindwaarde BSL
Afstelnauwkeurigheid 0-punt	0.3 % van eindwaarde
Afstelnauwkeurigheid eindwaarde	0.3 % van eindwaarde
Aansprektijd	< 3 ms
<b>Temperatuurgedrag</b>	
Mediumtemperatuur	-40...125 °C
Temperatuurcoëfficiënt nulpunt $T_{k0}$	± 0.15 % van eindwaarde/10 K
Temperatuurcoëfficiënt span $T_{kS}$	± 0.15 % van eindwaarde/10 K
<b>Omgevingsomstandigheden</b>	
Omgevingstemperatuur	-40...85 °C
Opslagtemperatuur	-40...+85°C
Vibratiebestendigheid	20 x g (9...2.000 Hz, 2...9 Hz met amplitude +/-15 mm), volgens IEC 68-2-6
Schokbestendigheid	100 g (11 ms) , volgens IEC 68-2-27
<b>Behuizing</b>	
Materiaal behuizing	roestvaststaal/kunststof, V2A (1.4305)
Materiaal drukkoppeling	roestvast staal A2 1.4305 (AISI 303)
Materiaal drukopnemer	keramiek $Al_2O_3$
Materiaal dichtingsring	FPM
Procesaansluiting	G 1/4" interne schroefdraad
Sleutelwijdte drukkoppeling/Montagemoer	SW21
Aansluiting	male, M12 x 1

**druktransmitter  
met spanningsuitgang (3-draads)  
PT100R-11-LU2-H1131**

---

**Referentievoorwaarden volgens IEC 61298-1**

Temperatuur	15...25 °C
Luchtdruk	860...1060 hPa abs.
Luchtvochtigheid	45...75 % rel.
Hulpenergie	24 VDC

**druktransmitter  
met spanningsuitgang (3-draads)  
PT100R-11-LU2-H1131**

**TURCK**

Industrial  
Automation

**Verbindingtoebehoren**

Type	Ident no.		Afmetingen
RKC4.4T-2/TEL	6625013	aansluitkabel, M12-connector, recht, 4-polig, kabel- lengte: 2m, mantelmateriaal: PVC, zwart; cULus-homolo- gatie; andere kabellengtes en uitvoeringen leverbaar, zie www.turck.com	
WKC4.4T-2/TEL	6625025	aansluitkabel, M12-connector, haaks, 4-polig, kabel- lengte: 2m, mantelmateriaal: PVC, zwart; cULus-homolo- gatie; andere kabellengtes en uitvoeringen leverbaar, zie www.turck.com	
RKC4.4T-2/TXL	6625503	aansluitkabel, M12-connector, recht, 4-polig, kabel- lengte: 2m, mantelmateriaal: PUR, zwart; cULus-homolo- gatie; andere kabellengtes en uitvoeringen leverbaar, zie www.turck.com	
WKC4.4T-2/TXL	6625515	aansluitkabel, M12-connector, haaks, 4-polig, kabel- lengte: 2m, mantelmateriaal: PUR, zwart; cULus-homolo- gatie; andere kabellengtes en uitvoeringen leverbaar, zie www.turck.com	