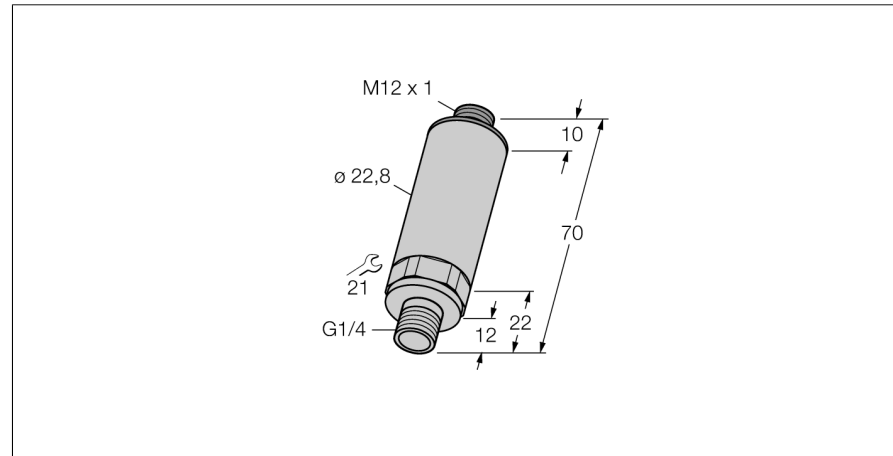
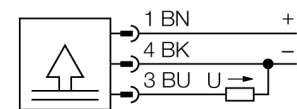


**Senzor de presiune
cu ieșire în tensiune (3-fire)
PT100R-14-LU2-H1131**



- Design compact și robust
- Cu sistem de absorbție a șocurilor de presiune
- Influență minimă a temperaturii asupra preciziei pe întregul domeniu de temperatură -40...+125°C
- Proprietăți EMC excelente
- sistem patentat pentru blocarea scurgerilor în cazul distrugerii prin suprapresiune
- domeniu de presiune 0..0.100 bar

Diagramă de conexiuni



Principiu de funcționare

Senzorii de presiune din seria PT...-1 au la bază celule de măsură piezorezistive ceramice. Diafragma ceramică este dezechilibrată proporțional cu presiunea aplicată. În funcție de tipul senzorului, semnalul procesat este disponibil la ieșire ca semnal analogic 4...20mA (2-fire) sau 0...10V (3-fire).

| | |
|--|--|
| Descriere tip | PT100R-14-LU2-H1131 |
| Număr identificare | 6831427 |
| Presiune relativă | 0...100bar rel. |
| Domeniu de funcționare | 0...1450psi |
| Domeniu de funcționare | 0...10MPa |
| Suprapresiune admisibilă | ≤ 250 bar |
| Pulsuri de presiune | ≥ 1200 bar |
| Alimentare | |
| Tensiune de alimentare | 11.4...33Vcc |
| Protecție | SELV conform EN 50178 |
| Protecție la scurtcircuit/alimentare inversă | da/ da |
| Clasă și grad de protecție | IP67/ III |
| MTTF | 760ani conform SN 29500 (Ed. 99) 40 °C |
| Ieșiri | |
| Ieșire 1 | Ieșire analogică |
| Ieșire analogică | |
| ieșire în tensiune | ≥0...≤10V |
| Domeniu de funcționare | 0...10 V (3-fire) |
| Sarcină | ≥ 10 kΩ |
| Ieșire analogică precizie LHR | ± 0.3 % din valoarea finală BSL |
| Precizie calibrare punct 0 | 0.3 % din valoarea finală |
| Precizie calibrare valoare finală | 0.3 % din valoarea finală |
| Temp de reacție | < 3 ms |
| Variație cu temperatura | |
| Temperatura mediului măsurat | -40...125°C |
| Coefficient de temperatură la capătul inferior T _{io} | ± 0.15 % din capătul de scală / 10 K |
| Coefficient de temperatură la capătul superior T _{is} | ± 0.15 % din capătul de scală / 10 K |
| Condiții de mediu | |
| Temperatura mediului | -40...85°C |
| Temperatura de depozitare | -40...+85°C |
| Rezistență la vibrații | 20 x g (9...2.000 Hz, 2...9 Hz cu amplitudine de +/-15 mm), conform IEC 68-2-6 |
| Rezistență la șoc | 100 g (11 ms) , conform IEC 61508 |
| Carcasă | |
| Materialul carcasei | Oțel inoxidabil/plastic, AISI 303 |
| Materialul conexiunii la proces | Oțel inoxidabil A2 1.4305 (AISI 303) |
| Materialul traductorului de presiune | Ceramic Al ₂ O ₃ |
| Material de etanșare | FPM |
| Conectare la proces | Filet exterior G ¼" |
| Dimensiunea cheii mecanice / piulița de conectare | SW 21 |
| Conectare | Conector, M12 x 1 |

**Senzor de presiune
cu ieșire în tensiune (3-fire)
PT100R-14-LU2-H1131**

Condiții de referință conform IEC 61298-1

| | |
|----------------------|---------------------|
| Temperatură | 15...25°C |
| Presiune atmosferică | 860...1060 hPa abs. |
| Umiditate | 45...75 % rel. |
| Tensiune auxiliară | 24 Vcc |

**Senzor de presiune
cu ieșire în tensiune (3-fire)
PT100R-14-LU2-H1131**

TURCK

Industrial
Automation

Accesorii conectare

| Tip | Număr identificare | | Desen cu dimensiuni |
|---------------|-----------------------|--|---------------------|
| RKC4.4T-2/TEL | 6625013 | Cablu de conectare, mamă M12, drept, 4-pini, lungime cablu: 2 m, material manta: PVC, negru; certificare cULus; sunt disponibile alte lungimi și calități de cablu, pe www.turck.com | |
| WKC4.4T-2/TEL | 6625025 | Cablu de conectare, mamă M12, cu cot, 4-pini, lungime cablu: 2 m, material manta: PVC, negru; certificare cULus; sunt disponibile alte lungimi și calități de cablu, pe www.turck.com | |
| RKC4.4T-2/TXL | 6625503 | Cablu de conectare, mamă M12, drept, 4-pini, lungime cablu: 2 m, material manta: PVC, negru; certificare cULus; sunt disponibile alte lungimi și calități de cablu, pe www.turck.com | |
| WKC4.4T-2/TXL | 6625515 | Cablu de conectare, mamă M12, cu cot, 4-pini, lungime cablu: 2 m, material manta: PVC, negru; certificare cULus; sunt disponibile alte lungimi și calități de cablu, pe www.turck.com | |