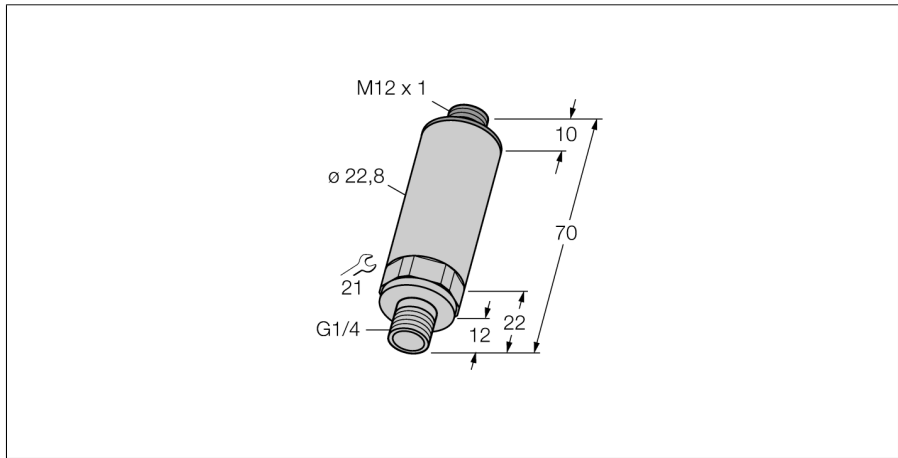
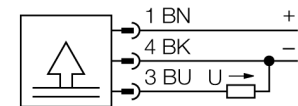


**Преобразователь давления
с выходом по напряжению (3-х проводн.)
PT100R-14-LU2-H1131**



- Компактная и жесткая конструкция
- Подсоединение давления с интегрированной пиковой апертурой давления
- Минимальное температурное влияние на точность во всем температурном диапазоне -40...+125°C
- Превосходные свойства ЭМС
- запатентованная стоп-система для предотвращения утечки среды в случае прокола
- диапазон давления 0...100 бар

Схема подключения



Принцип действия

В качестве чувствительных элементов в датчиках давления серии PT...-1 используется пьезо-резистивная керамическая измерительная мембрана. Керамическая мембрана имеет дисбаланс пропорционально приложенному давлению. В зависимости от версии датчика, сигнал конвертируется в аналоговый выходной сигнал 4...20мА (2-проводн.) либо 0...10 В (3-проводн.).

| | |
|---|--|
| Тип | PT100R-14-LU2-H1131 |
| Идент. № | 6831427 |
| Избыточное давление | 0...100бар отн. |
| Рабочий диапазон | 0...1450psi |
| Рабочий диапазон | 0...10МПа |
| Допустимое превышение давления | ≤ 250 бар |
| Давление разрыва | ≥ 1200 бар |
| Питание | |
| Рабочее напряжение | 11.4...33В = |
| Мероприятия по защите | SELV в соответствии с EN 50178 |
| Короткое замыкание/защита от неправильной полярности | да/ да |
| степень защиты и класс | IP67/ III |
| MTTF | 760лет в соответствии с SN 29500-(Изд. 99) 40 °C |
| Выходы | |
| Выход 1 | аналоговый выход |
| Аналоговый выход | |
| выход по напряжению | ≥0...≤10В |
| Рабочий диапазон | 0...10 В (3-проводной) |
| Нагрузка | ≥ 10 кОм |
| Точность LHR (линейность, гистерезис, повторяемость) аналогового выхода | ± 0.3 % установившегося значения BSL |
| точность калибровки нуля | 0.3 % установившегося значения |
| Точность калибровки, от финального значения | 0.3 % установившегося значения |
| Время отклика | < 3 мс |
| Характер изменения температуры | |
| Температура среды | -40...125 °C |
| Нулевая точка температурного коэффициента T ₀ | ± 0.15 % полн. шкалы / 10 K |
| Шаг температурного коэффициента T _{is} | ± 0.15 % полн. шкалы / 10 K |
| Окружающие условия | |
| Температура окружающей среды | -40...85 °C |
| Температура хранения | -40...+85°C |
| Вибростойкость | 20 x g (9...200 Гц, 2...9 Гц с амплитудой +/-15 мм), в соответствии с IEC 68-2-6 |
| Ударопрочность | 100 g (11 мс) , в соответствии с IEC 61508 |
| Корпус | |
| Материал корпуса | Нержавеющая сталь/пластмасса, AISI 303 |
| Материал соединения под давлением | Нерж. сталь A2 1.4305 (AISI 303) |
| Материал датчика (преобразователя) давления | Керамика Al ₂ O ₃ |
| Материал уплотнителя | FPM |
| Подключение к процессу | G 1/4" внешняя резьба |
| Размер гаечного ключа соединения / гайки | SW 21 |
| Соединение | разъем, M12 x 1 |

**Преобразователь давления
с выходом по напряжению (3-х проводн.)
PT100R-14-LU2-H1131**

TURCK

Industrial
Automation

Эталонные условия по IEC 61298-1

| | |
|-------------------------|---------------------|
| температура | 15...25 °C |
| атмосферных давления | 860...1060 hPa абс. |
| Влажность | 45...75 % отн. |
| Дополнительного питания | 24 В = |

**Преобразователь давления
с выходом по напряжению (3-х проводн.)
PT100R-14-LU2-H1131**

Установочная арматура

| Наименование | Идент. № | | Чертеж с размерами |
|---------------|----------|--|--------------------|
| RKC4.4T-2/TEL | 6625013 | Кабельный соединитель, розетка M12, прямая, 4-конт., длина кабеля: 2 м, материал оболочки: ПВХ, черн.; сертификат cULus; возможны другие длины и материалы кабеля см. www.turck.com | |
| WKC4.4T-2/TEL | 6625025 | Соединительный кабель, "мама" M12, угловой, 4-конт., длина кабеля: 2 м, материал оболочки: ПВХ, черн.; сертификат cULus; возможны другие длины и материалы кабеля см. www.turck.com | |
| RKC4.4T-2/TXL | 6625503 | Кабельный соединитель, розетка M12, прямая, 4-конт., длина кабеля: 2 м, материал оболочки: ПВХ, черн.; сертификат cULus; возможны другие длины и материалы кабеля см. www.turck.com | |
| WKC4.4T-2/TXL | 6625515 | Соединительный кабель, "мама" M12, угловой, 4-конт., длина кабеля: 2 м, материал оболочки: ПВХ, черн.; сертификат cULus; возможны другие длины и материалы кабеля см. www.turck.com | |