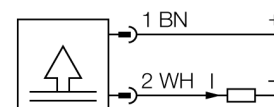


Senzor de presiune, cu membrană frontală Cu ieșire în curent (2-fire) PT025R-29-LI3-H1140

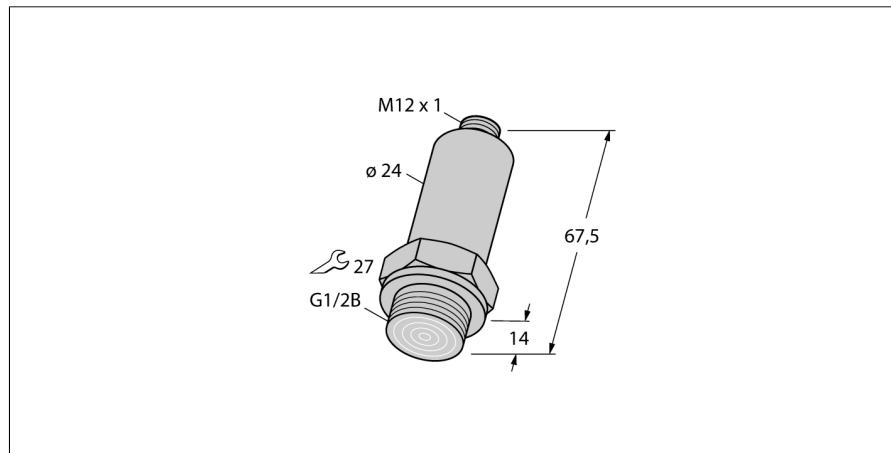
- Design compact și robust
- Conectare presiune cu diafragmă pentru montaj încastrat (oțel inox)
- Influență minimă a temperaturii asupra preciziei pe întregul domeniu de temperatură.
- Proprietăți EMC excelente
- Domeniu de presiune 0 ... 25 bar relativ

Diagramă de conexiuni



Principiu de funcționare

Senzorii de presiune din seria PT ...-2 funcționează cu celule de măsură cu film subțire. Portul de măsură al presiunii este sudat direct la transmițător. Tensiunea produsă este disponibilă la ieșire ca semnal analogic, 4...20 mA (2-fire).



Descriere tip	PT025R-29-LI3-H1140
Număr identificare	6831556
Presiune relativă	0...25bar rel.
Domeniu de funcționare	0...362.6psi
Domeniu de funcționare	0...2.5MPa
Suprapresiune admisibilă	≤ 40 bar
Pulsuri de presiune	≥ 120 bar
Alimentare	
Tensiune de alimentare	9...30Vcc
Curent fără sarcină I ₀	≤ 4 mA
Protecție	SELV conform EN 50178
Protecție la scurtcircuit/alimentare inversă	da/ da
Clasă și grad de protecție	IP67/ III
Ieșiri	
Ieșire 1	Ieșire analogică
Ieșire analogică	
Ieșire în curent	4...20mA
Domeniu de funcționare	4...20 mA (2-fire)
Sarcină	≤ 1.2 kΩ
Ieșire analogică precizie LHR	± 0.5 % din valoarea finală BSL
Timpi de reacție	< 1 ms
Variație cu temperatura	
Temperatura mediului măsurat	-25...85°C
Coeficient de temperatură la capătul inferior T ₁₀	± 0.2 % din capătul de scală / 10 K
Coeficient de temperatură la capătul superior T ₁₅	± 0.3 % din capătul de scală / 10 K
Condiții de mediu	
Temperatura mediului	-25...85°C
Temperatura de depozitare	-25...+85°C
Rezistență la vibrații	3 x g (5-500-5 Hz, 10 cicluri pe axă, 1 oct/min), conform IEC 68-2-6
Rezistență la șoc	30 g (11 ms) , conform IEC 61508
Carcasă	
Materialul carcasei	Oțel inoxidabil, 1.4435 (316L)
Materialul conexiunii la proces	Oțel inoxidabil A4 1.4435 (AISI 316L)
Materialul traductorului de presiune	1.4548 (AISI 17-4PH)
Conectare la proces	Conectare G 1/2"
Dimensiunea cheii mecanice / piuliță de conectare	SW27
Conectare	Conector, M12 x 1

Senzor de presiune, cu membrană frontală
Cu ieșire în curent (2-fire)
PT025R-29-LI3-H1140

Condiții de referință conform IEC 61298-1

Temperatură	15...25°C
Presiune atmosferică	860...1060 hPa abs.
Umiditate	45...75 % rel.
Tensiune auxiliară	24 Vcc

Senzor de presiune, cu membrană frontală
Cu ieșire în curent (2-fire)
PT025R-29-LI3-H1140

TURCK

Industrial
Automation

Accesorii conectare

Tip	Număr identificare		Desen cu dimensiuni
RKC4.4T-2/TEL	6625013	Cablu de conectare, mamă M12, drept, 4-pini, lungime cablu: 2 m, material manta: PVC, negru; certificare cULus; sunt disponibile alte lungimi și calități de cablu, pe www.turck.com	
WKC4.4T-2/TEL	6625025	Cablu de conectare, mamă M12, cu cot, 4-pini, lungime cablu: 2 m, material manta: PVC, negru; certificare cULus; sunt disponibile alte lungimi și calități de cablu, pe www.turck.com	
RKC4.4T-2/TXL	6625503	Cablu de conectare, mamă M12, drept, 4-pini, lungime cablu: 2 m, material manta: PVC, negru; certificare cULus; sunt disponibile alte lungimi și calități de cablu, pe www.turck.com	
WKC4.4T-2/TXL	6625515	Cablu de conectare, mamă M12, cu cot, 4-pini, lungime cablu: 2 m, material manta: PVC, negru; certificare cULus; sunt disponibile alte lungimi și calități de cablu, pe www.turck.com	