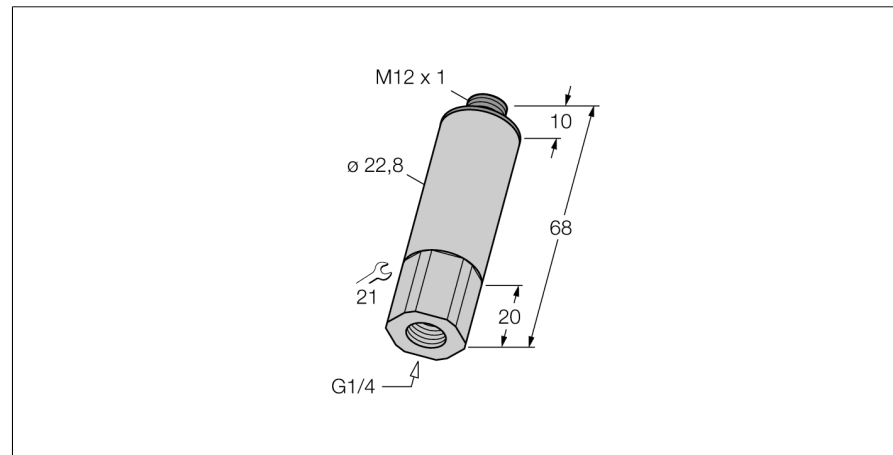
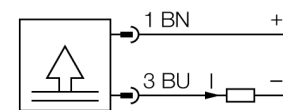


# Преобразователь давления с токовым выходом (2-х проводн.) PT025R-11-LI3-H1131



- Компактная и жесткая конструкция
- Подсоединение давления с интегрированной пиковой апертурой давления
- Минимальное температурное влияние на точность во всем температурном диапазоне -40...+125°C
- Превосходные свойства ЭМС
- Диапазон давлений 0...25 бар

### Схема подключения



### Принцип действия

В качестве чувствительных элементов в датчиках давления серии PT...-1 используются пьезо-резистивная керамическая измерительная мембрана. Керамическая мембрана имеет дисбаланс пропорционально приложенному давлению. В зависимости от версии датчика, сигнал конвертируется в аналоговый выходной сигнал 4...20мА (2-проводн.) либо 0...10 В (3-проводн.).

|  |  |
|--|--|
| <b>Тип</b>   | PT025R-11-LI3-H1131  |
| <b>Идент. №</b>  | 6831440  |
| <b>Избыточное давление</b>   | 0...25бар отн.   |
| <b>Рабочий диапазон</b>  | 0...362.6psi   |
| <b>Рабочий диапазон</b>  | 0...2.5МПа   |
| <b>Допустимое превышение давления</b>  | ≤ 65 бар   |
| <b>Давление разрыва</b>  | ≥ 65 бар   |
| <b>Питание</b>   |  |
| <b>Рабочее напряжение</b>  | 8...33В =  |
| <b>Ток холостого хода I<sub>0</sub></b>  | ≤ 4 мА   |
| <b>Мероприятия по защите</b>   | SELV в соответствии с EN 50178   |
| <b>Короткое замыкание/защита от неправильной полярности</b>                    | да/ да   |
| <b>степень защиты и класс</b>  | IP67/ III  |
| <b>MTTF</b>  | 760лет в соответствии с SN 29500-(Изд. 99) 40 °C                                 |
| <b>Выходы</b>  |  |
| <b>Выход 1</b>   | аналоговый выход   |
| <b>Аналоговый выход</b>  |  |
| <b>Токовый выход</b>   | 4...20мА   |
| <b>Рабочий диапазон</b>  | 4...20 мА (2-проводной)  |
| <b>Нагрузка</b>  | ≤ 1 кОм  |
| <b>Точность LHR (линейность, гистерезис, повторяемость) аналогового выхода</b> | ± 0.3 % установившегося значения BSL   |
| <b>точность калибровки нуля</b>  | 0.3 % установившегося значения   |
| <b>Точность калибровки, от финального значения</b>                             | 0.3 % установившегося значения   |
| <b>Время отклика</b>   | < 3 мс   |
| <b>Характер изменения температуры</b>  |  |
| <b>Температура среды</b>   | -40...125 °C   |
| <b>Нулевая точка температурного коэффициента T<sub>0</sub></b>                 | ± 0.15 % полн. шкалы / 10 K  |
| <b>Шаг температурного коэффициента T<sub>15</sub></b>                          | ± 0.15 % полн. шкалы / 10 K  |
| <b>Окружающие условия</b>  |  |
| <b>Температура окружающей среды</b>  | -40...85 °C  |
| <b>Температура хранения</b>  | -40...+85°C  |
| <b>Вибростойкость</b>  | 20 x g (9...200 Гц, 2...9 Гц с амплитудой +/-15 мм), в соответствии с IEC 68-2-6 |
| <b>Ударопрочность</b>  | 100 g (11 мс) , в соответствии с IEC 61508                                       |

**Преобразователь давления  
с токовым выходом (2-х проводн.)  
PT025R-11-LI3-H1131**

---

**Корпус**

|   |   |
|---|---|
| Материал корпуса                            | Нержавеющая сталь/пластмасса, AISI 303  |
| Материал соединения под давлением           | Нерж. сталь A2 1.4305 (AISI 303)        |
| Материал датчика (преобразователя) давления | Керамика Al <sub>2</sub> O <sub>3</sub> |
| Материал уплотнителя                        | FPM                                     |
| Подключение к процессу                      | G 1/4" внутренняя резьба                |
| Размер гаечного ключа соединения / гайки    | SW21                                    |
| Соединение                                  | разъем, M12 x 1                         |

---

**Эталонные условия по IEC 61298-1**

|                         |                     |
|-------------------------|---------------------|
| температура             | 15...25 °C          |
| атмосферных давления    | 860...1060 hPa абс. |
| Влажность               | 45...75 % отн.      |
| Дополнительного питания | 24 В =              |

**Преобразователь давления  
с токовым выходом (2-х проводн.)  
PT025R-11-LI3-H1131**

**TURCK**

Industrial  
Automation

**Установочная арматура**

| Наименование  | Идент. № |  | Чертеж с размерами |
|---------------|----------|--|--------------------|
| RKC4.4T-2/TEL | 6625013  | Кабельный соединитель, розетка M12, прямая, 4-конт., длина кабеля: 2 м, материал оболочки: ПВХ, черн.; сертификат cULus; возможны другие длины и материалы кабеля см. <a href="http://www.turck.com">www.turck.com</a> |                    |
| WKC4.4T-2/TEL | 6625025  | Соединительный кабель, "мама" M12, угловой, 4-конт., длина кабеля: 2 м, материал оболочки: ПВХ, черн.; сертификат cULus; возможны другие длины и материалы кабеля см. <a href="http://www.turck.com">www.turck.com</a> |                    |
| RKC4.4T-2/TXL | 6625503  | Кабельный соединитель, розетка M12, прямая, 4-конт., длина кабеля: 2 м, материал оболочки: ПВХ, черн.; сертификат cULus; возможны другие длины и материалы кабеля см. <a href="http://www.turck.com">www.turck.com</a> |                    |
| WKC4.4T-2/TXL | 6625515  | Соединительный кабель, "мама" M12, угловой, 4-конт., длина кабеля: 2 м, материал оболочки: ПВХ, черн.; сертификат cULus; возможны другие длины и материалы кабеля см. <a href="http://www.turck.com">www.turck.com</a> |                    |